

## TECE datablad

Actuele stand 12.02.2019



### TECEdrainprofile afvoer "laag", DN 40, horizontale afvoer

Artikelnummer: 673001

VE 1: 1 st.



#### Beschrijving:

Afvoer voor TECEdrainprofile doucheprofilen, voor inbouw in een dekvloer. Voor horizontale aansluiting op DN 40 afvoerbuïs, meegegoten bevestigde en klikbare afdichtingsmanchet met Seal System, verwijderbare stankafsluiter.

- min. Constructiehoogte 65 mm (onderkant afvoer tot bovenkant dekvloer)
- Afvoercapaciteit  $\geq 0,46/\geq 0,53$  l/s (conform DIN EN 1253 bij 10/20 mm stuwhoogte boven profieldeksel)
- Sperwaterhoogte 30 mm
- Verwijderbare stankafsluiter
- Dekvloerverankering geïntegreerd
- Meegegoten bevestigde en klikbare afdichtingsmanchet met Seal System
- Passend geprefabriceerde geluiddempingsstroken
- Bouwbeschermingsafdekking
- Verschuifbar/beweegbare afdichting voor verbinding met TECEdrainprofile doucheprofiel ter compensatie van bouwtoleranties

#### Verkoopgegevens:

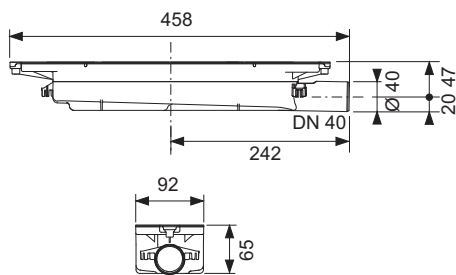
	TECEdrainprofile afvoer "laag", DN 40, horizontale afvoer
Goederenklasse:	608
Productgroep:	3006080020
Kortingsgroep:	2

# TECE datablad

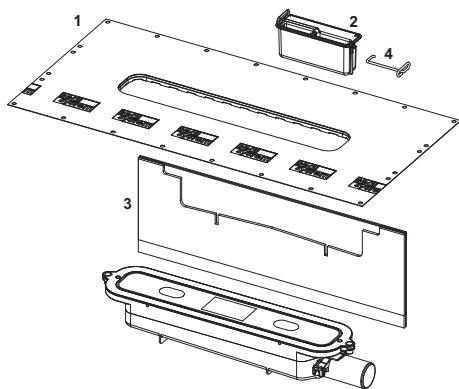
Actuele stand 12.02.2019

---

## Maatvoeringstekeningen:



## Reserveonderdelen:



- |   |        |  |
|---|--------|--|
| 1 | 675005 | Klikbare Seal System afdichtingsmanchet              |
| 2 | 675006 | Stankafsluiter voor afvoer „vlak“                    |
| 3 | 675004 | Geluidempingsstroken voor afvoer "normaal" en "laag" |