

Axedo

PP kolk-onderbak 50Ltr t.b.v. straat- en trottoirkolken



Toepassing

Axedo kolk-onderbakken voor straat- en trottoirkolken gemaakt van gerecycled (en recyclebaar) PP.

Leverbaar met;

- uitneembaar stankscherm voor rioleringstoepassingen,
- uitneembaar stankscherm met filter,
- uitneembaar filter voor be- en/of ontluuchting bij infiltratie-toepassingen

Eigenschappen

Norm : EN 17670-2

Kolk onderbak body

Materiaal : PP 100% recyclelaat

Kleur : Zwart

Kolk stankscherm en filters

Materiaal : PP 50% recyclelaat

Kleur : Grijs

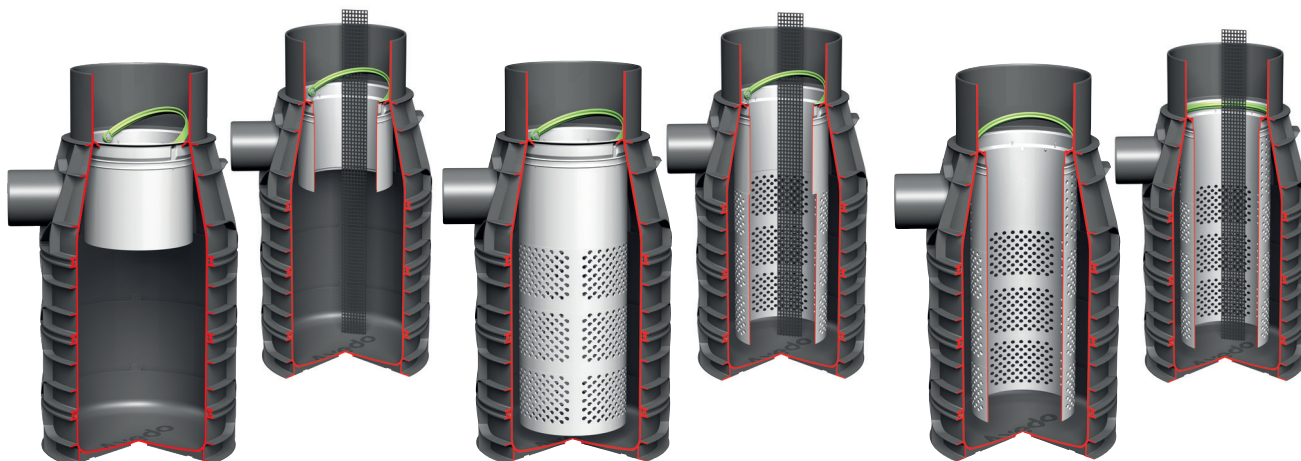
Handvat stankscherm en filters

Materiaal : PP

Kleur : Groen

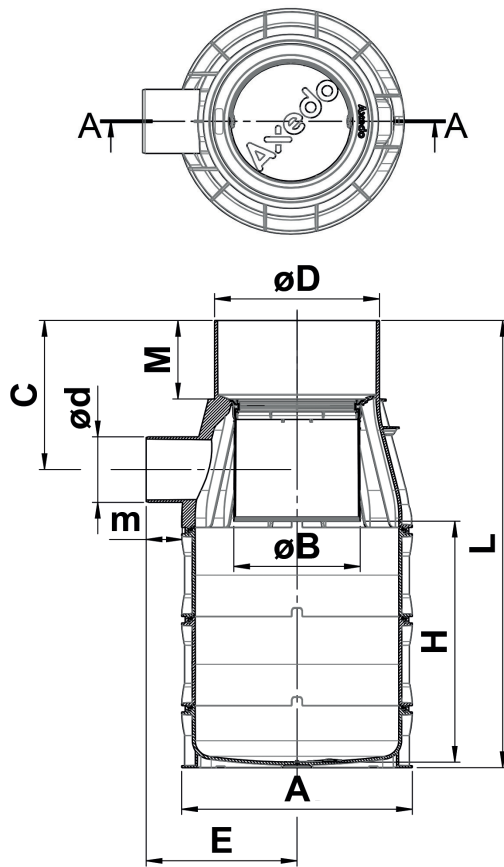
Al deze uitvoeringen kunnen met een amfibieëntrap worden uitgerust. Dit helpt amfibieën die in de kolk zijn gevallen om er weer uit te komen. Het filter kan op aanvraag ook voorzien worden met een additioneel (fijn-)filter.

- Onderbak standaard voorzien van spie-aansluiting (extra of ander type aansluiting op aanvraag)
- Onderbak heeft een eenvoudige uitneembaar stankscherm en/of filter met handvat
- Eenvoudig reinigbaar met kolkenzuiger door gekromde bodem en grote opening
- Lage inbouw
- Bovenzijde op hoogte in te korten
- Binnenzijde glad, minder aanhechting vuil
- Buitenzijde geribd voor betere 'hechting' in de grond en sterkte
- Vlakke bodem voor stabiele installatie
- Voorzien van ergonomische handgrepen voor eenvoudige plaatsing
- Licht in gewicht



ProductDataBlad

Maatvoering



Overzicht uitvoeringen en maatvoeringen Axedo PP kolk-nderbak 50 liter

Uitvoering	Artikelnrs 300x125mm	Artikelnrs 315x125mm	Artikelnrs 315x160mm
met stankscherm	20056590	20056592	20056593
met stankscherm en amfbieëntrap	20056638	20056640	20056641
met stankscherm en filter	20056606	20056608	20056609
met stankscherm, filter en amfbieëntrap	20056654	20056656	20056657
met filter	20056622	20056624	20056625
met filter en amfbieëntrap	20056670	20056672	20056673
Onderstaande maatvoeringen in mm's			
øD	300	315	315
ød (spie)	125	125	160
M	150	150	150
m	68	68	82
øA	440	440	440
øB	248	248	248
C	285	285	285
E	288	288	302
H	460	460	460
L	854	854	854



Voor bijpassende
straat- en/of
trottoirkolk-
koppen kijkt u
op [www.dyka.nl/
kolkkoppen](http://www.dyka.nl/kolkkoppen)

Installatievoorschrift

Zie separate installatie handleiding Axedo straat- en trottoirkolken.

Bestekteksten:

Kijk voor actuele bestekteksten op www.dyka.nl/bestekteksten