

# STUDNIE AXEDO600



W skład systemu wchodzi:

**Kineta AXEDO600**

Index SAP:

- 4701063** Kineta przelotowa 600 RK / 160 RG bez uszczelki
- 4701064** Kineta przelotowa 600 RK / 200 RG bez uszczelki
- 4701087** Kineta przelotowa 600 RK / 250 RG bez uszczelki
- 4701088** Kineta przelotowa 600 RK / 315 RG bez uszczelki
- 4701089** Kineta przelotowa 600 RK / 400 RG bez uszczelki



- 4701080** Kineta zbiorcza 600 RK / 160 RG bez uszczelki
- 4701081** Kineta zbiorcza 600 RK / 200 RG bez uszczelki
- 4701082** Kineta zbiorcza 600 RK / 315 RG bez uszczelki



	H (mm)	A (mm)	B (mm)	C (mm)
160	383,7	158,4	193,3	32,0
200	425,7	158,4	235,3	32,0
250	478,3	158,4	287,9	32,0
315	546,7	158,4	356,3	32,0
400	636,3	158,4	445,9	32,0



**Rura wznosząca korugowana, jednowarstwowa ID600/OD680**

Index SAP: **IN8600600**

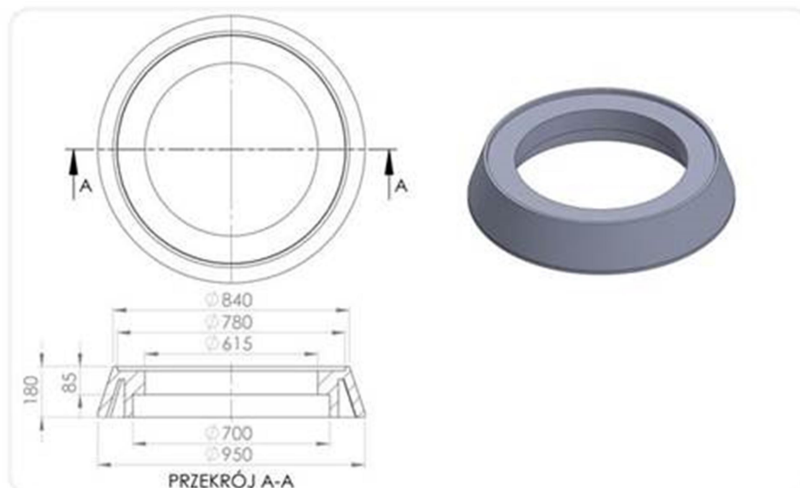
**Uszczelka rury wznoszącej korugowanej ID600/OD680**

Index SAP: **IN8700014**



**Stożek odciążający, polimerowy ,T3 615/700**

Index SAP: **PI50200726**



Zwieńczenie włazem O600



Alternatywa zwieńczenia teleskopem 770/600 z uszczelką (Kaczmarek)

