

Capricorn Rioolbeluchters

20050385
20050386

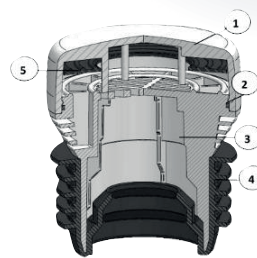
Rioolbeluchter 32- 63mm
Rioolbeluchter 70-110mm



Product overzicht

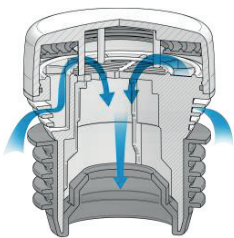
Rioolbeluchters reageren op de onderdruk die in een riolerings-systeem ontstaat wanneer sanitaire voorzieningen worden gebruikt. Door de doorstroming van afvalwater kan er onderdruk ontstaan, waardoor water uit de sifons wordt gezogen. Rioolbeluchters zorgen voor luchttoevoer naar het riolerings-systeem en compenseren zo de onderdruk. Rioolbeluchters van klasse A kunnen ook onder het overstromings-niveau worden geïnstalleerd, bijvoorbeeld in kelders.

Ontwerp en materiaal

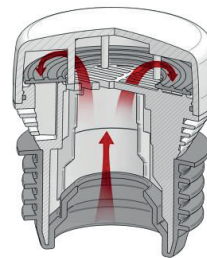


1. Kap (ABS)
2. O-ring
3. Huis (ABS)
4. Rubber adapter
5. Membraan

Werking



Het product zorgt voor luchttoevoer en helpt onderdruk te compenseren. Wanneer er onderdruk in het systeem ontstaat, zorgt de daaruit voortvloeiende zuigkracht ervoor dat het membraan in de klep omhoog gaat, waardoor er lucht in het systeem wordt toegelaten. Hierdoor wordt de onderdruk volledig gecompenseerd.

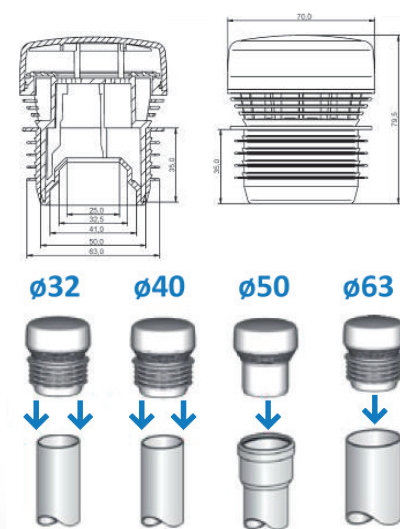


Rioolbeluchters helpen voorkomen dat rioolgassen (onaangename geuren) zich buiten de leiding verspreiden – de klep sluit zodra het membraan zakt, waardoor de verspreiding van geuren wordt tegengegaan.

Technische specificaties

Artikelnr.	D (mm)	Hoogte (mm)	Gewicht (kg)	Materiaal	Kleur	Luchtstroom (l/s)	Klasse (PN-EN 12380)	Temperatuur (C°)
20050385	32-63mm	80	0.11	ABS	wit	6.1	A I	-20° t/m +60°
20050386	70-110mm	108	0.19	ABS	wit	23.2	A I	-20° t/m +60°

Afmetingen (20050385)



Afmetingen (20050386)

