

Dompelmotorpomp

# AmaPorter

DN 50 - DN 80  
Een- of driefase asynchroonmotor  
50 Hz

## Productinformatie



## **Impressum**

Productinformatie AmaPorter

Alle rechten voorbehouden. De inhoud mag zonder schriftelijke toestemming van de fabrikant niet worden verspreid, verveelvuldigd, bewerkt noch aan derden worden doorgegeven.

In het algemeen geldt: Technische wijzigingen voorbehouden.

© KSB S.A.S, Sequedin/Lille, France 2023-07-06

## Inhoudsopgave

<b>Afvalwaterpompen / vuilwaterpompen .....</b>	<b>4</b>
Klokpomp .....	4
AmaPorter .....	4
Belangrijkste toepassingen.....	4
Te verpompen media .....	4
Bedrijfsgegevens .....	4
Constructie.....	4
Aanduiding.....	5
Materialen .....	5
Verlaag en conservering.....	5
Voordelen van het product .....	6
Productinformatie.....	6
Certificeringen.....	6
Programmaoverzicht / keuzetabellen.....	7
Technische gegevens.....	10
Grafieken .....	12
Afmetingen en aansluitingen .....	20
Opstellingstypen .....	33
Inbouwaanwijzingen .....	34
Leveringsomvang .....	39
Toebehoren .....	40

## Afvalwaterpompen / vuilwaterpompen

### Klokpomp

## AmaPorter



#### Belangrijkste toepassingen

- Pompstation
- Huishoudelijk afvalwater
- Afvalwatertransport
- Drooghouding

#### Te verpompen media

- Vuilwater
- Afvalwater met weinig vaste stoffen
- Oppervlakte- of regenwater in intervalbedrijf

#### Bedrijfsgegevens

Tabel 1: Bedrijfseigenschappen

Kenmerk		Waarde	
		AmaPorter F	AmaPorter S
Capaciteit	Q [m³/h]	≤ 127,1	≤ 17
	Q [l/s]	≤ 35,3	≤ 4,7
Opvoerhoogte	H [m]	≤ 36,9	≤ 21
Temperatuur van te verpompen medium	T [°C]	≤ +40 (continubedrijf)	
		≤ +70 (kortstondig bedrijf ≤ 5 minuten)	
Motorvermogen	P <sub>2</sub> [kW]	≤ 4,2	≤ 1,5

#### Constructie

##### Bouwwijze

- Volledig overstroombare dompelpomp
- Blokbouwwijze
- Eentraps
- Niet zelfaanzuigend
- Verticale opstelling

#### Opstelling

- Stationaire natte opstelling
- Verplaatsbare natte opstelling

#### Aandrijving

- Een- of driefase wisselstroom-asynchroonmotor, directe start, met ingebouwde temperatuurschakelaar (afhankelijk van het type pomp), 50 Hz, 230 V | 400 V
- Beschermingsklasse IP68 (langdurig ondergedompeld), volgens EN 60529/ IEC 529
- Isolatieklasse F

#### Asafdichting

##### Aan aandrijfszijde:

- Asafdichting

##### Aan pompzijde:

- 1 draairichtingsonafhankelijke mechanische asafdichting met radiale asafdichtingsring of 2 draairichtingsonafhankelijke mechanische asafdichtingen in tandemopstelling (afhankelijk van de aanduiding van de pomp), met vloeistofreservoir

#### Waaivorm

- Diverse, op de toepassing afgestemde waaivormen (⇒ Pagina 8)

#### Lager

- Permanent met vet gesmeerde en onderhoudsvrije lagers

## Aanduiding

### Voorbeeld: AmaPorter SB 545 SE

Tabel 2: Toelichting bij aanduiding

Specificatie	Betekenis	
AmaPorter	Serie	
S	Waaivorm	
	F	Vrijstroomwaaier
	S	Waaier met vuilversnijder
B	Startcondensator	
		Zonder startcondensator
	B	Met startcondensator
5	Grootte	
	5..	DN 50
	6..	DN 65
	8..	DN 80
45	Code nominale diameter waaier [mm]	
	45	145 mm
SE	Motoruitvoering	
	SE	Eenfase-wisselstroommotor met vlotterschakelaar
	NE	Eenfase-wisselstroommotor zonder vlotterschakelaar
	ND	Asynchroon draaistroommotor zonder vlotterschakelaar

## Materialen

Tabel 3: Overzicht van beschikbare materialen

Onderdeel	AmaPorter F 50.. / 60..	AmaPorter F 51_ / 52_ / 61_ / 62_ / 82_	AmaPorter S 545
Huis	EN-GJL-200	EN-GJL-250	EN-GJL-200
Waaier			EN-GJL-250
Vuilversnijder		-	1.2080 (K100)
As	1.4021	1.4021 + QT800	1.4021
Asafdichting, aandrijfzijdig			
Asafdichtring	✗	-	✗
Mechanische asafdichting	-	Koolstof / Al <sub>2</sub> O <sub>3</sub>	-
Asafdichting, pompzijdig			
Mechanische asafdichting	SiC / Al <sub>2</sub> O <sub>3</sub>	SiC / SiC	SiC / SiC
Bouten en moeren	A2		
Afdichtringen	Nitrilbutadieenrubber (NBR70)	Nitrilbutadieenrubber (NBR70)	Nitrilbutadieenrubber (NBR70)
Vlotterschakelaar	Polypropyleen	-	Polypropyleen

## Verflaag en conservering

### Primer en deklaag

Oppervlaktebehandeling:

- Zuiveringsgraad SA 2 1/2 conform DIN EN ISO 12944

Deklaag:

- 2-componenten-epoxy-lak (RAL 5002), minimale laagdikte = 75 µm

### Speciale coating

- Op aanvraag bij de fabrikant tegen meerprijs en langere levertijd.

### Voordelen van het product

- Hoge bedrijfszekerheid, zelfs onder moeilijke bedrijfsomstandigheden, dankzij groot bemeten motoren en thermische overbelastingsbeveiliging
- Lange levensduur dankzij as van corrosiebestendig roestvrij staal en 1 of 2 draairichtingsonafhankelijke mechanische asafdichtingen
- Storingsvrij door een grote doorlaatdiameter voor grovere verontreinigingen (vrijstroomwaaier), door messen met een hoge mechanische weerstand voor afvalwater (snijwiel)
- Eenvoudige montage en demontage bij stationaire opstelling door automatische, schroefloze verbinding, lekkagevrij door elastische afdichting

- Onderhoudsvriendelijk door met het medium in aanraking komende bouten van roestvast staal, voor een gemakkelijke demontage, ook na jaren


### Productinformatie

#### Productinformatie conform verordening nr. 1907/2006 (REACH)

Informatie conform Europese chemicaliënverordening (EG) nr. 1907/2006 (REACH), zie <https://www.ksb.com/en-global/company/corporate-responsibility/reach>.

### Certificeringen

Tabel 4: Overzicht

Merk	Geldig voor:	Opmerking
CE	Europa	Geschikt voor producten conform EN 12050-1
 <p>Type Tested and Monitored www.tuv.com ID 1111215748</p>	Europa	-



**Programmaoverzicht / keuzetabellen**
**Programmaoverzicht**
**Tabel 5: Standaarduitvoeringen**

Grootte	F-waaier					S-waaier		
	AmaPorter 5.. / 6.. (vrijstroomwaaier)			AmaPorter F 51_ / 52_ / 61_	AmaPorter F 62_ / 82_	AmaPorter S 545 (waaier met vuilversnijder)		
Motoruitvoering	SE	NE	ND	ND		SE	NE	ND
Materiaaluitvoering	G					G		
<b>Aantal polen van motor</b>								
2-polig	X	X	X	X	-	X	X	X
4-polig	-	-	-	-	X	-	-	-
<b>Explosiebeveiliging</b>								
Motorversie UL	Niet-explosie veilig							
<b>Motor</b>								
Wijze van inschakelen	direct <sup>1)</sup>			direct <sup>2)</sup>		direct <sup>1)</sup>		
Spanning	1~230 V	1~230 V	3~400 V	400 V		1~230 V	1~230 V	3~400 V
Koeling	omringend opvoermedium							
Bedrijfsmodus	Continubedrijf S1 (permanently ondergedompeld, maximaal 10 m)			S1 - ondergedompeld (max. 25 m) (zie <sup>2)</sup> in maattekening) S3 - opgedoken (zie <sup>1)</sup> in maattekening))		Continubedrijf S1 (permanently ondergedompeld, maximaal 10 m)		
<b>Elektrische aansluitkabel</b>								
Type	Rubberslangleiding (H07RN8-F 3G1)		Rubberslangleiding (H07RN8-F 4G1)	Rubberslangleiding (H07RN8-F 7G1,5)		Rubberslangleiding (H07RN8-F 4G1)		
Lengte	10 m <sup>3)</sup>			10 m		10 m <sup>3)</sup>		
Ingang	Langswaterdicht aangegoten							
<b>Pakkingen</b>								
Asafdichting	Aandrijfszijde: asafdichting Pompzijde: mechanische asafdichting			Aandrijfszijde: mechanische asafdichting Pompzijde: mechanische asafdichting		Aandrijfszijde: asafdichting Pompzijde: mechanische asafdichting		
Elastomeren	NBR			NBR		NBR		
<b>Bewakingen</b>								
Wikkellingstemperatuur versie UL	Thermische motorbeveiliging		-	Temperatuurbewakingscircuit (met automatische herinschakeling): bimetaalschakelaar direct in het stroomcircuit van de motorbeveiliging		Thermische motorbeveiliging		-
Verflaag	Milieuvriendelijke KSB-deklaag (tweecomponenten-epoxy-lak), kleur RAL 5002, laagdikte = 75 µm			Milieuvriendelijke KSB-deklaag (tweecomponenten-epoxy-lak), kleur RAL 5002, laagdikte = 80 µm		Milieuvriendelijke KSB-deklaag (tweecomponenten-epoxy-lak), kleur RAL 5002, laagdikte = 75 µm		
<b>Opstelling</b>								
Stationair met beugelgeleiding	Inbouwdiepte 1,5 m / 1,8 m / 2,1 m							
Stationair met 1-stanggeleiding	Inbouwdiepte 6 m							
Stationair met 2-stanggeleiding	Inbouwdiepte 6 m							
Stationair met draadgeleiding	Inbouwdiepte 4,5 m							
Transportabel	Inbouwdiepte 14,5 m							
<b>Max. opvoermediatemperatuur</b>								
Motorversie UL	≤ +40 °C (kortstondig +70 °C)			40 °C		≤ +40 °C (kortstondig +70 °C)		

2539.51/11-NL

<sup>1</sup> Schakelfrequentie max. 15 keer per uur  
<sup>2</sup> Schakelfrequentie max. 30 keer per uur  
<sup>3</sup> Optioneel: 20 m

**Waaiers**

	F-waaiervorm (waaivorm F)	<b>Toepassing voor de volgende te verpompen media:</b> Te verpompen media met vaste stoffen en vezelvormende bijmengingen evenals gas- en luchtinsluitingen
	Waaier met vuilversnijder (waaivorm S)	<b>Gebruik voor de volgende te verpompen media:</b> Fecaliën, huishoudelijk afvalwater en vuil water met langvezelige bestanddelen

**Overzicht te verpompen media**

Onderstaande tabel dient ter oriëntering en berust op de jarenlange ervaring van KSB. De gegevens zijn richtwaarden en dienen niet als algemeen geldende aanbevelingen te worden beschouwd. Neem voor gedetailleerd advies contact op met de gespecialiseerde afdeling. Bij de materiaalkeuze is de ervaring van het KSB-materiaallaboratorium nuttig.

**Tabel 6:** Hulp bij de keuze van materialen en hydrauliek op basis van de opvoermedia

Te verpompen medium <sup>4)</sup>	Aanbevolen materiaal	Aanbevolen waaivorm <sup>5)</sup>	Aanbevolen afdichtingen	Aanwijzingen, verdere aanbevelingen
<b>Water, oppervlaktewater</b>				
▪ Stuwmeerwater	G	F	NBR	Vrije waaierdoorlaat > aanwezige vaste stoffen evt. door middel van zeef vooraf gereinigd
▪ Zeewater	G	F	NBR	Vrije waaierdoorlaat > aanwezige vaste stoffen evt. door middel van zeef vooraf gereinigd
▪ Rivierwater	G	F	NBR	Vrije waaierdoorlaat > aanwezige vaste stoffen evt. door middel van zeef vooraf gereinigd
<b>Water, vuilwater</b>				
▪ Mengwater, met filter	G	F	NBR	-
▪ Mengwater, zonder filter	G	F	NBR	-
▪ Licht vervuild water	G	F	NBR	Vrije waaierdoorlaat > aanwezige vaste stoffen evt. door middel van zeef vooraf gereinigd
▪ Afvalwater met fecaliën	G	F	NBR	EN 12050, vrije doorgang van 40 mm mini
▪ Afvalwater zonder fecaliën	G	F	NBR	-
<b>Afvalwater, gemeentelijk</b>				
▪ biologisch behandeld	G	F	NBR	-
▪ Luchthoudend en gashoudend	G	F	NBR	Tot 8%, bij hogere concentraties is overleg noodzakelijk
▪ Huishoudelijk afvalwater met fecaliën	G	F	NBR	EN 12050, vrije doorgang van 40 mm mini
▪ Huishoudelijk afvalwater zonder fecaliën	G	F	NBR	-
▪ Drukriolering	G	F	NBR	-
▪ Ruw afvalwater met vaste, langvezelige en abrasieve bestanddelen	G	F	NBR	Vrije waaierdoorlaat > aanwezige vaste stoffen evt. door middel van zeef vooraf gereinigd
▪ Onbehandeld	G	F	NBR	ATV <sup>6)</sup> -advies: 100 mm vrije waaierdoorlaat, echter ten minste 76 mm
<b>Water, ongezuiverd water</b>				
▪ Zonder verdere specificatie	G	F	NBR	-
<b>Afvalwater, industrieel, niet corrosief en niet abrasief<sup>7)</sup></b>				
▪ Industrieel afvalwater met fecaliën	G	F	NBR	-

<sup>4</sup> Voor te verpompen media die hier niet zijn vermeld, is overleg noodzakelijk.

<sup>5</sup> De eerstgenoemde waaivorm heeft de voorkeur.

<sup>6</sup> ATV = Abwassertechnische Vereinigung (afvalwatertechnische vereniging)

<sup>7</sup> De genoemde koolwaterstoffen kunnen op basis van het verschil in specifiek gewicht en hun geringe oplosbaarheid in zeer hoge concentraties voorkomen. In dit geval dient u contact op te nemen met KSB.



Te verpompen medium <sup>4)</sup>	Aanbevolen materiaal	Aanbevolen waaiervorm <sup>5)</sup>	Aanbevolen afdichtingen	Aanwijzingen, verdere aanbevelingen
▪ Industrieel afvalwater zonder fecaliën	G	F	NBR	-
▪ Bevat alifatische koolwaterstoffen	G	F	FKM	TEHSITE-capaciteit, bij hoge concentraties is overleg noodzakelijk.
▪ Ammoniakwater	G	F	NBR	-
▪ Bevat aluminiumhydroxide tot 5%	G	F	NBR	-
▪ Bevat aromatische koolwaterstoffen	G	F	FKM	TEHSITE-capaciteit, bij hoge concentraties is overleg noodzakelijk.
▪ Bevat benzeen	G	F	FKM	TEHSITE-capaciteit, bij hoge concentraties is overleg noodzakelijk.
▪ Bevat calciumhydroxide 5% Ca(OH) <sub>2</sub>	G	F	NBR	-
▪ Bevat gechloreerde koolwaterstoffen	G	F	FKM	TEHSITE-capaciteit, bij hoge concentraties is overleg noodzakelijk.
▪ Bevat chloroform	G	F	FKM	TEHSITE-capaciteit, bij hoge concentraties is overleg noodzakelijk.
▪ Bevat opgelost carbonaat 10% Na <sub>2</sub> CO <sub>3</sub>	G	F	NBR	-
▪ Bevat ethyleenchloride	G	F	FEP-FKM	TEHSITE-capaciteit, bij hoge concentraties is overleg noodzakelijk.
▪ Bevat vaste stoffen	G	F	NBR	-
▪ Bevat methaan	G	F	FKM	TEHSITE-capaciteit, bij hoge concentraties is overleg noodzakelijk.
▪ Bevat methyleenchloride	G	F	FEP-FKM	TEHSITE-capaciteit, bij hoge concentraties is overleg noodzakelijk.
▪ Bevat olie	G	F	FKM	TEHSITE-capaciteit, bij hoge concentraties is overleg noodzakelijk.
▪ Bevat kleuroplossing	G	F	NBR	Bevat geen oplosmiddelen, gebruikersvoorschriften in acht nemen
▪ Bevat benzine	G	F	FKM	TEHSITE-capaciteit, bij hoge concentraties is overleg noodzakelijk.
▪ Bevat kaliumhydroxide 10 % KOH	G	F	FEP-FKM	-
▪ Bevat natriumhydroxide 5 % NaOH	G	F	FEP-FKM	-
▪ Bevat styreen	G	F	FEP-FKM	TEHSITE-capaciteit, bij hoge concentraties is overleg noodzakelijk.
▪ Bevat trichloorethyleen	G	F	FKM	TEHSITE-capaciteit, bij hoge concentraties is overleg noodzakelijk.
▪ Bevat ureum 25% (NH <sub>2</sub> ) <sub>2</sub> -CO	G	F	NBR	-
<b>Vaste stoffen in oplossing</b>				
▪ Celstof, concentratie tot 1 % absoluut drooggewicht	G	F	NBR	-
▪ Celstof, concentratie tot 6% absoluut drooggewicht	G	F	NBR	-
▪ Water-zandmengsel tot 0,5 g/l	G	F	NBR	-
<b>Slib</b>				
▪ Primair slib	G	F	NBR	verpompbaar tot een drogestofgehalte van: 13% (D-max), 8% (F)
▪ Secundair slib	G	F	NBR	verpompbaar tot een drogestofgehalte van: 13% (D-max), 8% (F)
▪ Actief slib	G	F	NBR	verpompbaar tot een drogestofgehalte van: 13% (D-max), 8% (F)

**Technische gegevens**
**AmaPorter**
**Tabel 7: Overzicht technische gegevens**

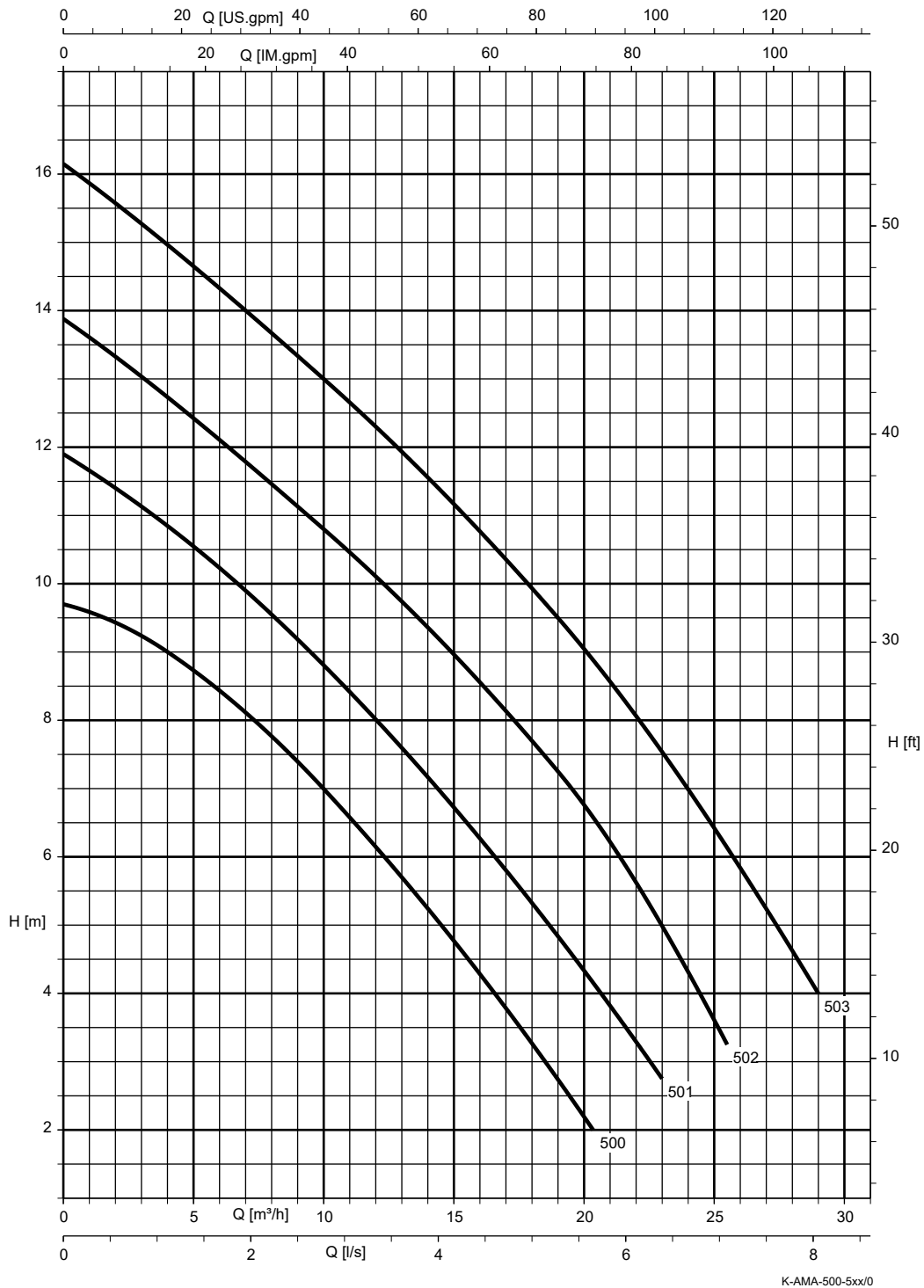
Grootte	Elektrische spanning		Elektrische aansluitkabel		Waarder-diameter [mm]	Kogel- doorlaat [mm]	P <sub>1</sub> [kW]	P <sub>2</sub> [kW]	I <sub>N</sub> [A]	I <sub>A</sub> [A]	Netaan- sluiting [mm <sup>2</sup> ]	Mat.nr.	[kg]
	1~230 V	3~400 V	10 m	20 m									
500 SE	X	-	X	-	100	45	1,00	0,55	5.0	18,2	3G1	39017187	23
501 SE	X	-	X	-	110	45	1,25	0,75	6.0	18,2	3G1	39017100	23
502 SE	X	-	X	-	120	43	1,80	1,10	8.2	18,2	3G1	39017101	23
503 SE	X	-	X	-	130	41	1,80	1,10	8.2	18,2	3G1	39017102	23
500 NE	X	-	X	-	100	45	1,00	0,55	5.0	18,2	3G1	39017195	22
500 NE	X	-	-	X	100	45	1,00	0,55	5.0	18,2	3G1	39018542	23,2
501 NE	X	-	X	-	110	45	1,25	0,75	6.0	18,2	3G1	39017188	23
501 NE	X	-	-	X	110	45	1,25	0,75	6.0	18,2	3G1	39018543	23,2
502 NE	X	-	X	-	120	43	1,80	1,10	8.2	18,2	3G1	39017189	23
502 NE	X	-	-	X	120	43	1,80	1,10	8.2	18,2	3G1	39018544	23,2
503 NE	X	-	X	-	130	41	1,80	1,10	8.2	18,2	3G1	39017190	23
503 NE	X	-	-	X	130	41	1,80	1,10	8.2	18,2	3G1	39018545	23,2
500 ND	-	X	X	-	100	45	0,90	0,55	2.3	18,3	4G1	39017191	22
500 ND	-	X	-	X	100	45	0,90	0,55	2.3	18,3	4G1	39018538	23,4
501 ND	-	X	X	-	110	45	1,10	0,75	2.8	18,3	4G1	39017103	23
501 ND	-	X	-	X	110	45	1,10	0,75	2.8	18,3	4G1	39018539	23,4
502 ND	-	X	X	-	120	43	1.50	1,10	3.0	18,3	4G1	39017104	23
502 ND	-	X	-	X	120	43	1.50	1,10	3.0	18,3	4G1	39018540	23,4
503 ND	-	X	X	-	130	41	2,05	1,50	3.5	18,3	4G1	39017105	23
503 ND	-	X	-	X	130	41	2,05	1,50	3.5	18,3	4G1	39018541	23,4
510 ND	-	X	X	-	90	40	1.83	1.30	3.6	20.0	7G1,5	39100411	41
511 ND	-	X	X	-	107	40	1.83	1.30	3.6	20.0	7G1,5	39100412	41
512 ND	-	X	X	-	120	40	2.64	1.90	4.7	20.0	7G1,5	39100413	42
513 ND	-	X	X	-	130	40	3.30	2.30	5.6	20.0	7G1,5	39100414	42
514 ND	-	X	X	-	140	40	3.30	2.30	5.6	20.0	7G1,5	39100415	43
520 ND	-	X	X	-	130	40	3.90	3.10	6.9	50.0	7G1,5	39100416	52
521 ND	-	X	X	-	140	40	3.90	3.10	6.9	50.0	7G1,5	39100417	52
522 ND	-	X	X	-	150	40	5.40	4.20	9.0	50.0	7G1,5	39100418	53
523 ND	-	X	X	-	160	40	5.40	4.20	9.0	50.0	7G1,5	39100419	53
524 ND	-	X	X	-	170	40	5.40	4.20	9.0	50.0	7G1,5	39100420	54
525 ND	-	X	X	-	180	40	5.40	4.20	9.0	50.0	7G1,5	39100421	54
601 SE	X	-	X	-	110	60	1,25	0,75	6.0	18,2	3G1	39017106	26
602 SE	X	-	X	-	120	58	1,80	1,10	8.2	18,2	3G1	39017107	26
603 SE	X	-	X	-	130	56	1,80	1,10	8.2	18,2	3G1	39017108	26
601 NE	X	-	X	-	110	60	1,25	0,75	6.0	18,2	3G1	39017192	26
601 NE	X	-	-	X	110	60	1,25	0,75	6.2	18,2	3G1	39018549	26,2
602 NE	X	-	X	-	120	58	1,80	1,10	8.2	18,2	3G1	39017193	26
602 NE	X	-	-	X	120	58	1,80	1,10	8.2	18,2	3G1	39018628	26,2
603 NE	X	-	X	-	130	56	1,80	1,10	8.2	18,2	3G1	39017194	26
603 NE	X	-	-	X	130	56	1,80	1,10	8.2	18,2	3G1	39018629	26,2
601 ND	-	X	X	-	110	60	1,10	0,75	2.8	18,3	4G1	39017109	25
601 ND	-	X	-	X	110	60	1,10	0,75	2.8	18,3	4G1	39018546	26,4
602 ND	-	X	X	-	120	58	1,50	1,10	3.0	18,3	4G1	39017110	25
602 ND	-	X	-	X	120	58	1,50	1,10	3.0	18,3	4G1	39018547	26,4
603 ND	-	X	X	-	130	56	2,05	1,50	3.5	18,3	4G1	39017111	25
603 ND	-	X	-	X	130	56	2,05	1,50	3.5	18,3	4G1	39018548	26,4
610 ND	-	X	X	-	120	65	3.90	3.10	6.9	50.0	7G1,5	39100422	58
611 ND	-	X	X	-	128	65	3.90	3.10	6.9	50.0	7G1,5	39100423	58
612 ND	-	X	X	-	136	65	3.90	3.10	6.9	50.0	7G1,5	39100424	59
613 ND	-	X	X	-	146	65	5.40	4.20	9.0	50.0	7G1,5	39100425	59
614 ND	-	X	X	-	152	65	5.40	4.20	9.0	50.0	7G1,5	39100426	57

Grootte	Elektrische spanning		Elektrische aansluitkabel		Waaierdiameter [mm]	Kogel- doorlaat [mm]	P <sub>1</sub> [kW]	P <sub>2</sub> [kW]	I <sub>N</sub> [A]	I <sub>A</sub> [A]	Netaansluiting [mm <sup>2</sup> ]	Mat.nr.	[kg]
	1~230 V	3~400 V	10 m	20 m									
615 ND	-	X	X	-	158	65	5.40	4.20	9.0	50.0	7G1,5	39100427	58
620 ND	-	X	X	-	112	65	1.29	0.80	2.9	17.4	7G1,5	39100428	49
621 ND	-	X	X	-	125	65	1.29	0.80	2.9	17.4	7G1,5	39100429	49
622 ND	-	X	X	-	135	65	1.29	0.80	2.9	17.4	7G1,5	39100430	49
623 ND	-	X	X	-	145	65	1.29	0.80	2.9	17.4	7G1,5	39100431	49
624 ND	-	X	X	-	155	65	1.29	0.80	2.9	17.4	7G1,5	39100432	49
625 ND	-	X	X	-	165	65	1.96	1.30	3.6	17.4	7G1,5	39100433	50
626 ND	-	X	X	-	175	65	1.96	1.30	3.6	17.4	7G1,5	39100434	50
627 ND	-	X	X	-	185	65	2.85	1.80	4.8	17.4	7G1,5	39100435	49
628 ND	-	X	X	-	195	65	2.85	1.80	4.8	17.4	7G1,5	39100436	51
820 ND	-	X	X	-	120	76	2.70	1.90	6.1	37.5	7G1,5	39100437	64
821 ND	-	X	X	-	135	76	2.70	1.90	6.1	37.5	7G1,5	39100438	65
822 ND	-	X	X	-	150	76	2.70	1.90	6.1	37.5	7G1,5	39100439	65
823 ND	-	X	X	-	165	76	3.61	2.60	7.0	37.5	7G1,5	39100440	66
824 ND	-	X	X	-	180	76	5.39	3.70	9.3	37.5	7G1,5	39100441	65
825 ND	-	X	X	-	195	76	5.39	3.70	9.3	37.5	7G1,5	39100442	67
826 ND	-	X	X	-	210	76	5.39	3.70	9.3	37.5	7G1,5	39100443	65
SB 545 SE	X	-	X	-	145	7	1,80	1,10	8.2	18,2	4G1	39018468	26,5
SB 545 NE	X	-	X	-	145	7	1,80	1,10	8.2	18,2	4G1	39018469	26,5
S 545 ND	-	X	X	-	145	7	2,05	1,50	3.5	18,3	4G1	39017859	25

Grafieken

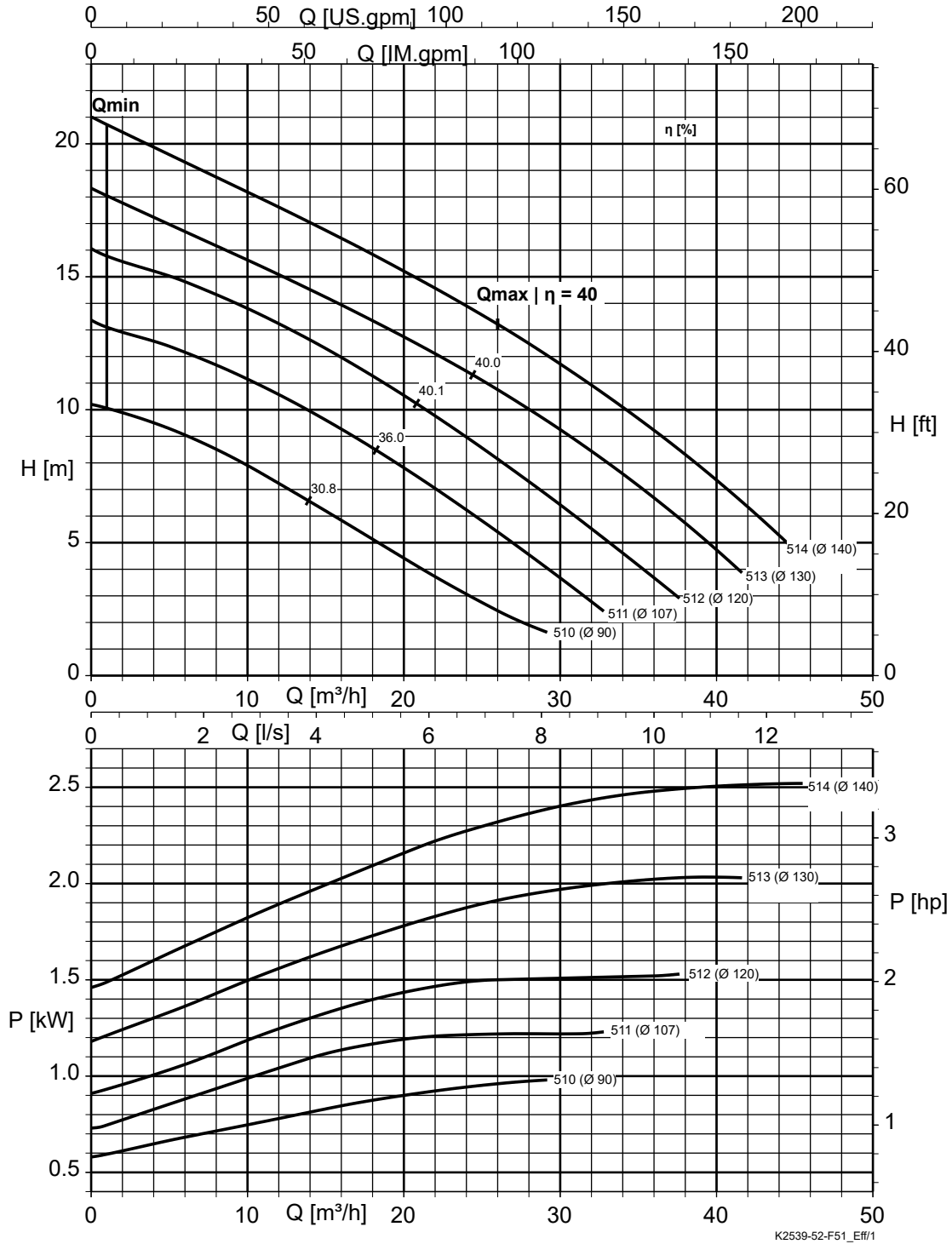
**AmaPorter F 50 ; n = 2900 min<sup>-1</sup>**

Grafieken conform ISO 9906 klasse 2A/3B, lager dan 10 kW conform § 4.4.2. Grafieken komen overeen met het effectieve motor-toerental.



**AmaPorter F 51<sub>1</sub>, n = 2900 min<sup>-1</sup>**

Grafieken conform ISO 9906 klasse 2A/3B, lager dan 10 kW conform § 4.4.2. Grafieken komen overeen met het effectieve motor-toerental.

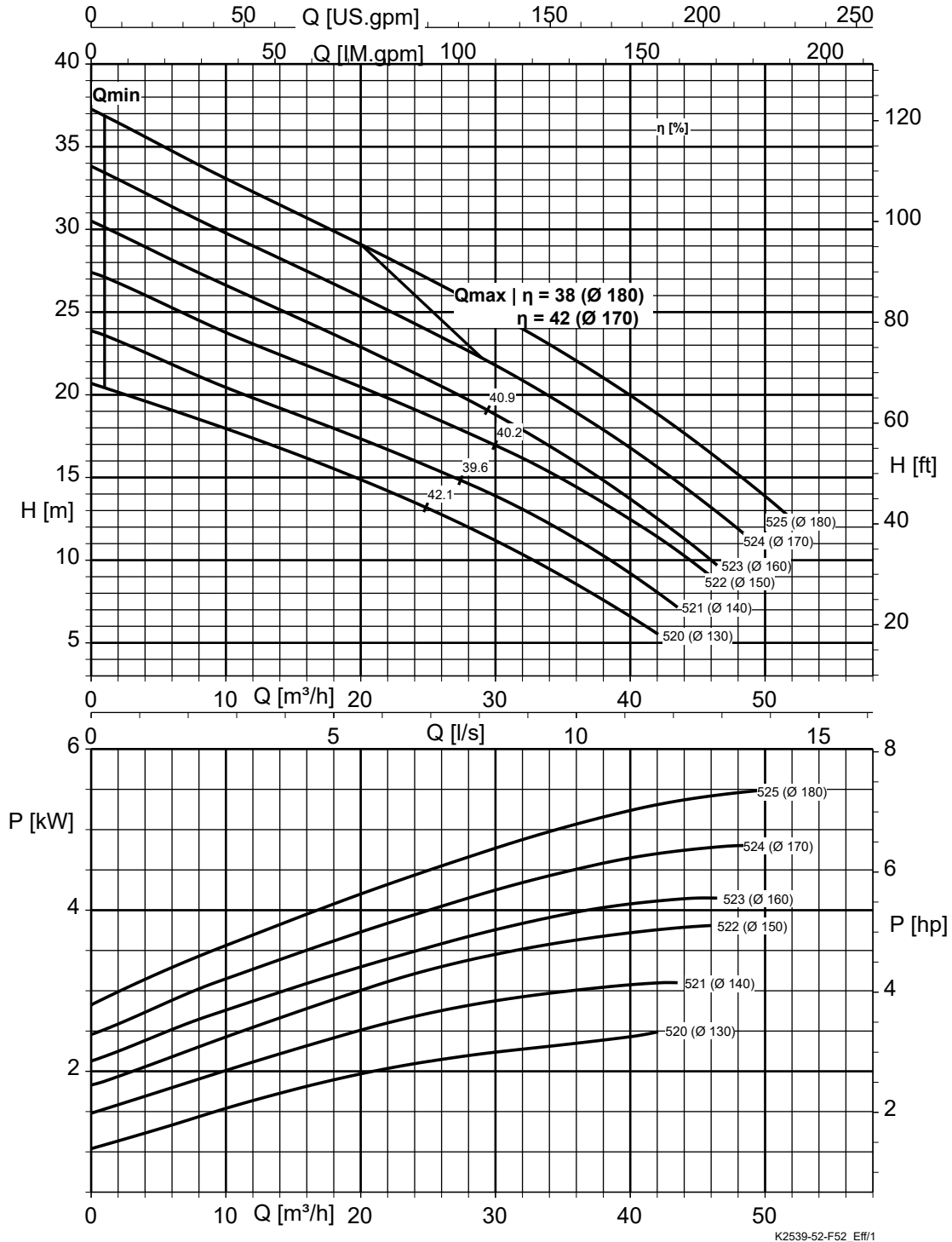


Afb. 1: Vrije kogeldoorlaat: F 51<sub>1</sub> = 40 mm

2539.51/11-NL

**AmaPorter F 52\_, n = 2900 min<sup>-1</sup>**

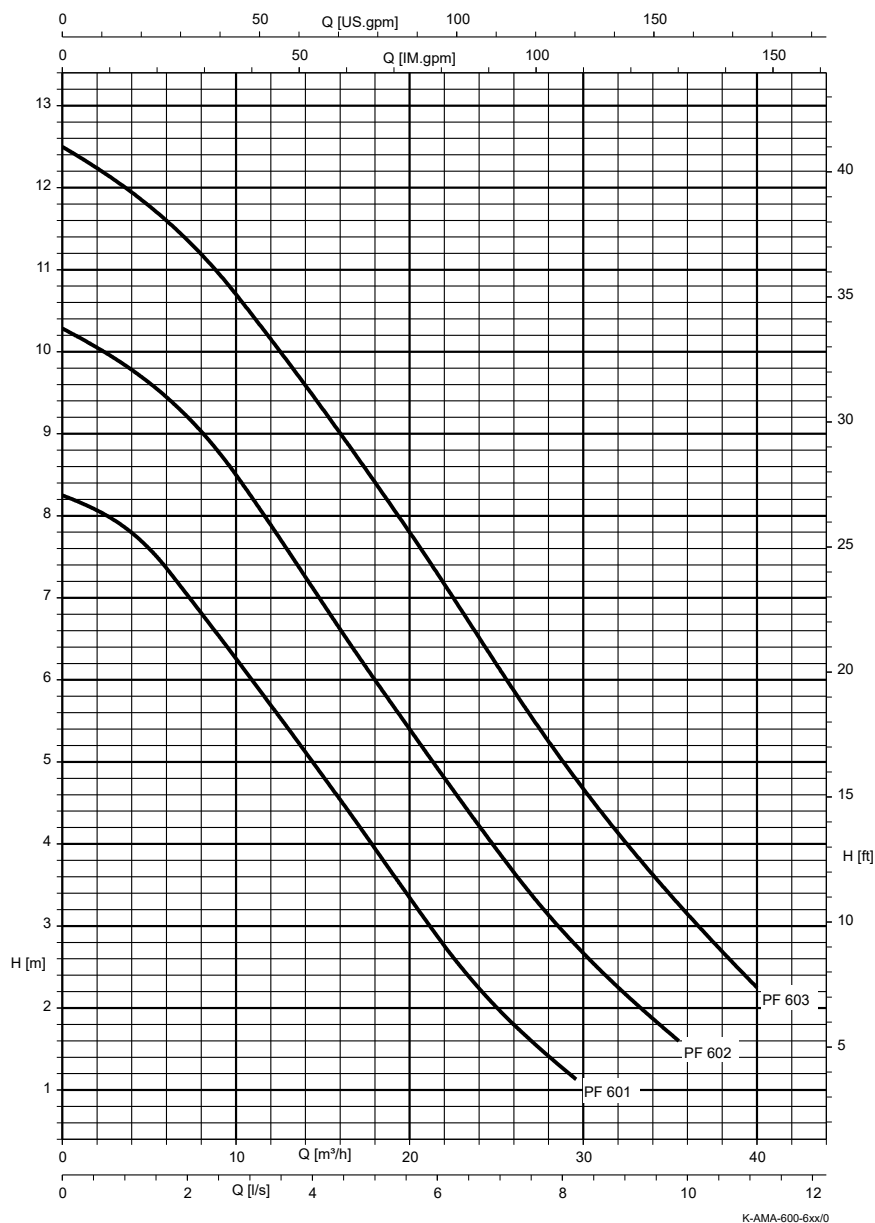
Grafieken conform ISO 9906 klasse 2A/3B, lager dan 10 kW conform § 4.4.2. Grafieken komen overeen met het effectieve motor-toerental.



Afb. 2: Vrije kogeldoorlaat: F 52\_ = 40 mm

**AmaPorter F 60\_, n = 2900 min<sup>-1</sup>**

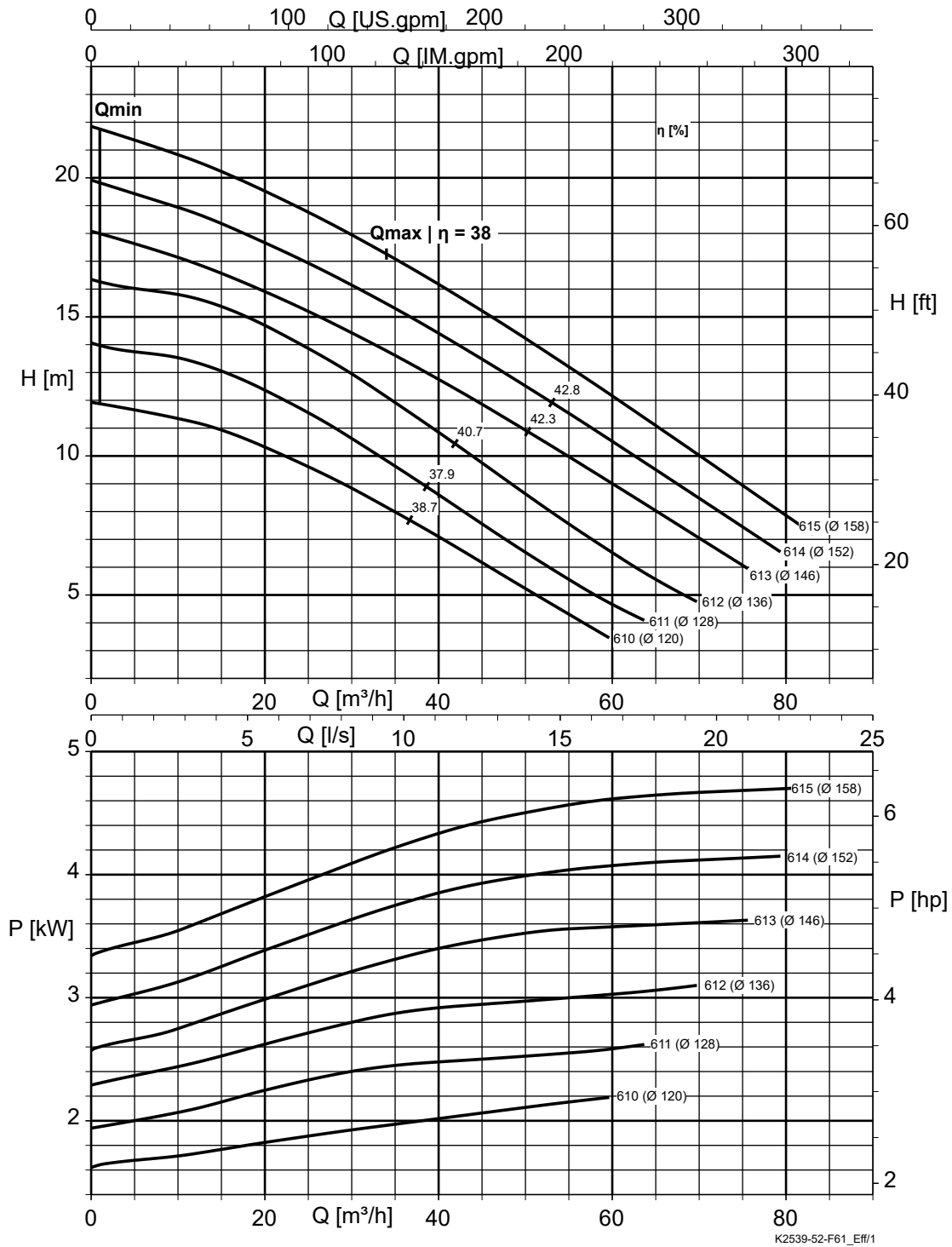
Grafieken conform ISO 9906 klasse 2A/3B, lager dan 10 kW conform § 4.4.2. Grafieken komen overeen met het effectieve motor-toerental.



**Afb. 3:** Vrije kogeldoorlaat: F 60\_ = 40 mm

**AmaPorter F 61<sub>-</sub>, n = 2900 min<sup>-1</sup>**

Grafieken conform ISO 9906 klasse 2A/3B, lager dan 10 kW conform § 4.4.2. Grafieken komen overeen met het effectieve motor-toerental.

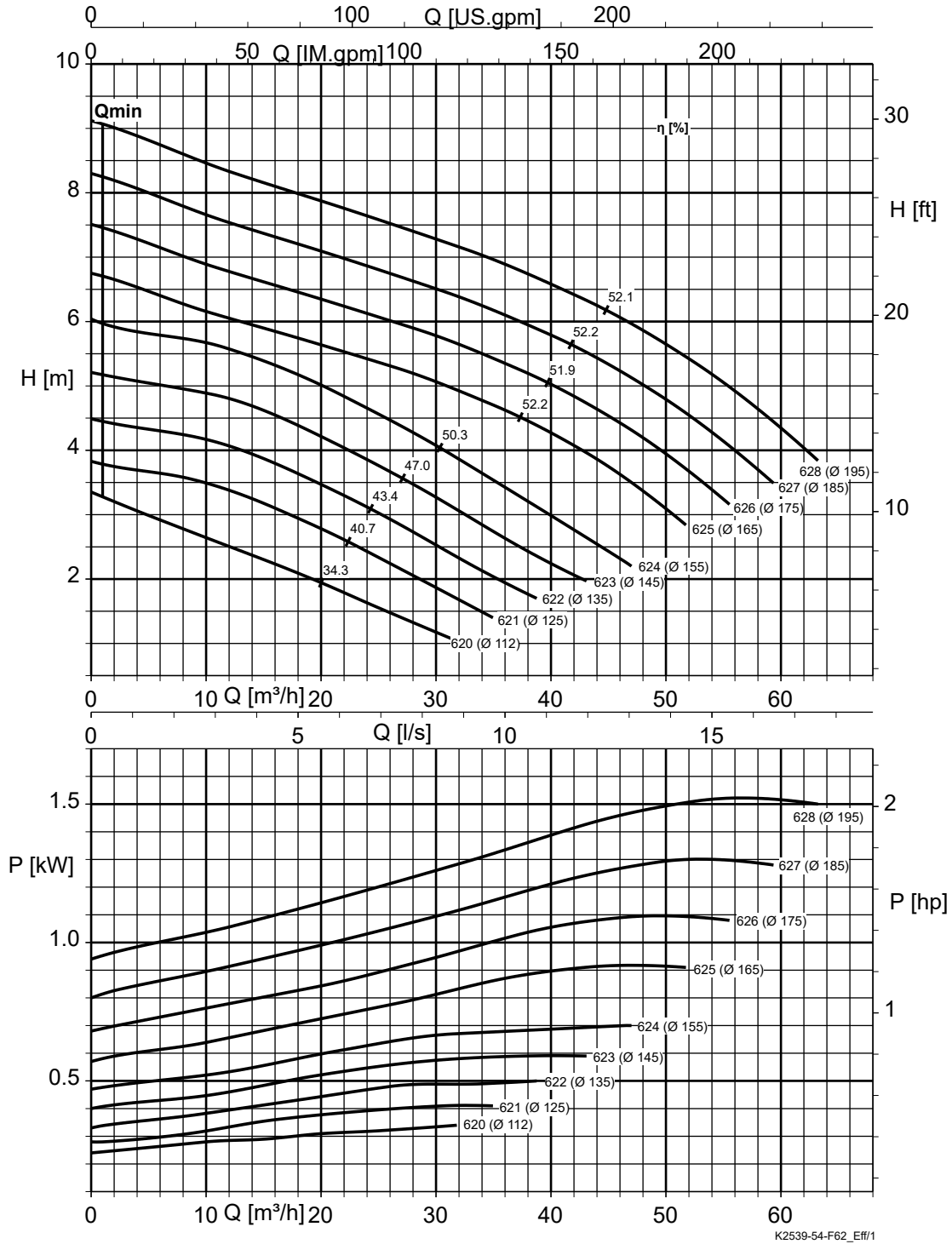


Afb. 4: Vrije kogeldoorlaat: F 61<sub>-</sub> = 65 mm



**AmaPorter F 62\_, n = 1450 min<sup>-1</sup>**

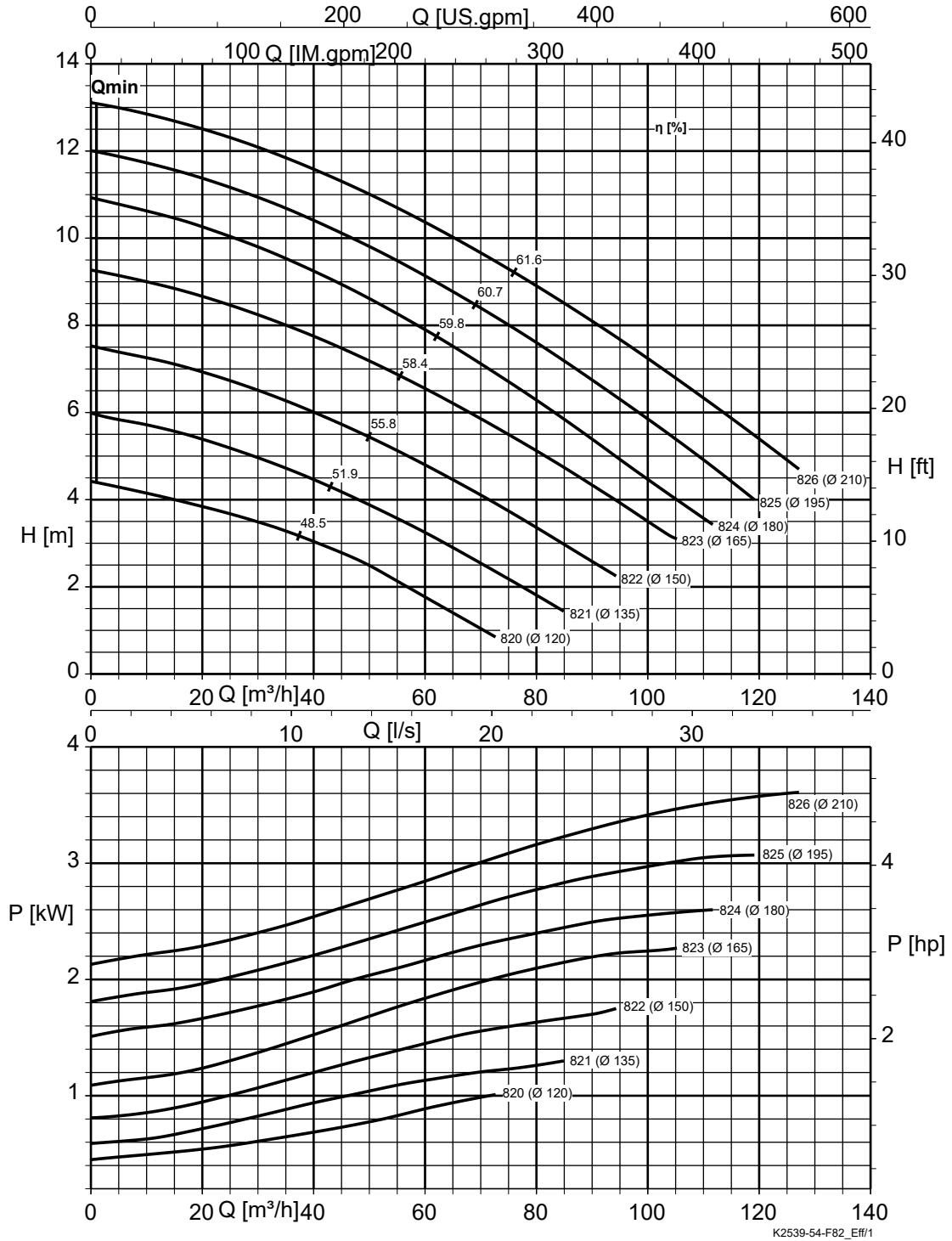
Grafieken conform ISO 9906 klasse 2A/3B, lager dan 10 kW conform § 4.4.2. Grafieken komen overeen met het effectieve motor-toerental.



**Afb. 5:** Vrije kogeldoorlaat: F 62\_ = 65 mm

**AmaPorter F 82\_, n = 1450 min<sup>-1</sup>**

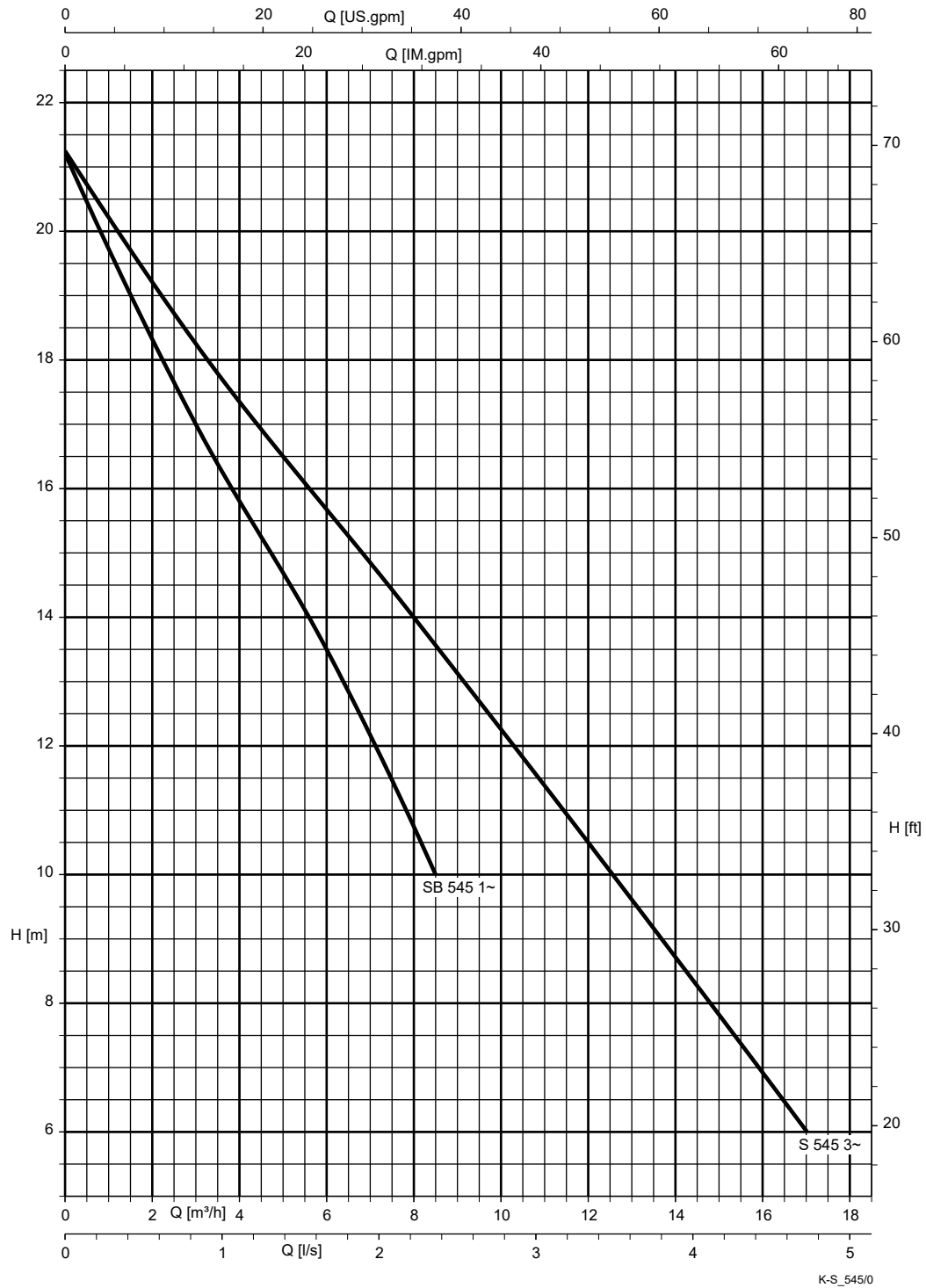
Grafieken conform ISO 9906 klasse 2A/3B, lager dan 10 kW conform § 4.4.2. Grafieken komen overeen met het effectieve motor-toerental.



Afb. 6: Vrije kogeldoorlaat: F 82\_ = 76 mm

**AmaPorter S\_545, n = 2900 min<sup>-1</sup>**

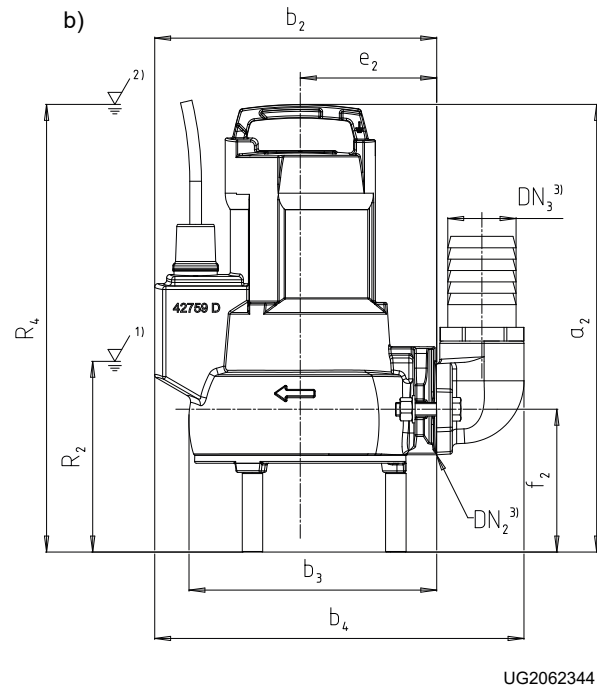
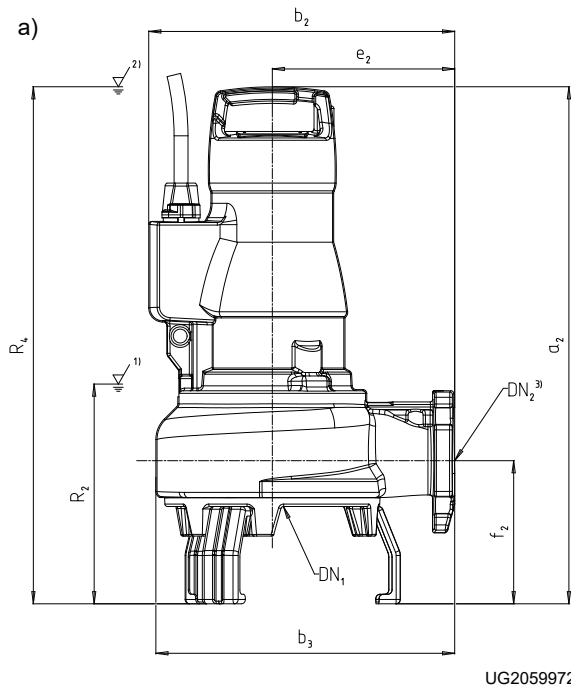
Grafieken conform ISO 9906 klasse 2A/3B, lager dan 10 kW conform § 4.4.2. Grafieken komen overeen met het effectieve motor-toerental.



Afb. 7: Kogeldoorlaat: 7 mm

Afmetingen en aansluitingen

AmaPorter DN 50/65/80, transportabele opstelling



Afb. 8: Afmetingen en aansluitingen

a)	AmaPorter F	b)	AmaPorter S
----	-------------	----	-------------

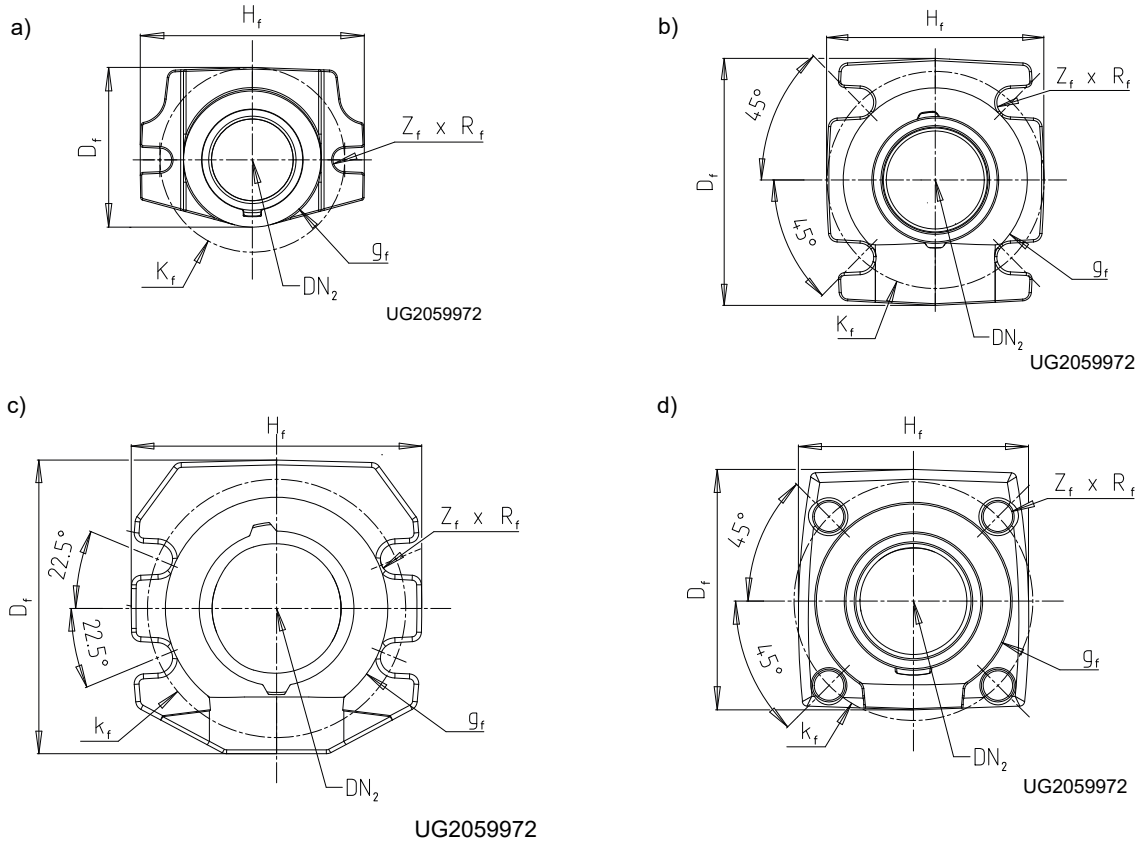
1)	Laagste uitschakelpunt bij automatisch bedrijf
2)	Minimaal vloeistofniveau bij continubedrijf
3)	Verbinding bocht met bevestigingsmateriaal en klem, let bij de groottes 50_/60_/545 ook op het verloopstuk voor de slang

Tabel 8: Afmetingen pompaggregaat [mm]

Grootte	DN <sub>1</sub>	DN <sub>2</sub>	a <sub>2</sub>	b <sub>2</sub>	b <sub>3</sub>	b <sub>4</sub>	e <sub>2</sub>	f <sub>2</sub>	R <sub>2</sub>	R <sub>4</sub>
F 50_	44	50	393	248	218	-	120	125	160	393
F 51_	42	50	549	323	295	-	180	154	207	549
F 52_	42	50	610	337	308	-	180	157	203	610
F 60_	59	65	408	278	263	-	150	132	170	408
F 61_	65	65	655	367	335	-	210	166	248	655
F 62_	65	65	596	353	345	-	210	165	253	596
F 82_	80	80	674	387	392	-	230	190	249	674
S_545	-	50	394	248	218	325	120	126	160	394

AmaPorter F kan worden geïnstalleerd met een extra voetplaat. In dit geval 10 mm bij a<sub>2</sub> en f<sub>2</sub> optellen.

Pompflens

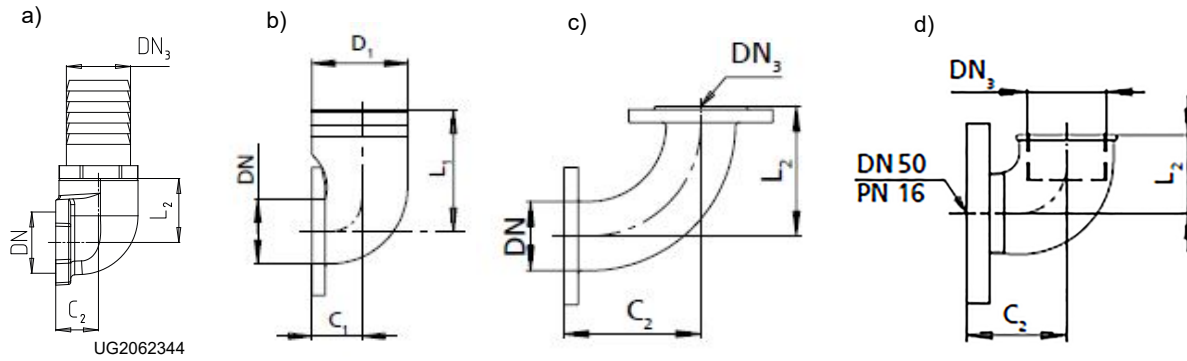


Afb. 9: Afmetingen pompflens

a)	AmaPorter F 50_/S_ 545	b)	AmaPorter F 51_/52_/61_/62_
c)	AmaPorter F 60_	d)	AmaPorter F 82_

Tabel 9: Afmetingen pompflens [mm]

Grootte	DN <sub>2</sub>	ISO 7005/DIN 2501	g <sub>f</sub>	k <sub>f</sub>	D <sub>f</sub>	H <sub>f</sub>	Z <sub>f</sub>	R <sub>f</sub>
F 50_	50	PN 6	82	110	95	134	2	7
F 51_/52_	50	PN 16	99	124	140	125	4	9.5
F 60_	65	PN 16	118	145	146	140	4	9
F 61_/62_	65	PN 16	122	145	164	144	4	9.5
F 82_	80	PN 16	138	160	182	180	4	9.5
S_545	50	PN 6	82	110	95	134	2	7

**Aansluitbocht**

**Afb. 10:** Afmetingen aansluitbocht

a)	Aansluitbocht met binnendraad en buitendraad, in verbinding met draadaansluiting voor slangstuk (P6)	b)	Aansluitbocht met flens/slangaansluiting (P13)
c)	Aansluitbocht met flenzen (P14)	d)	Aansluitbocht met binnen- en buitendraad (P14) en draadflens (P27)

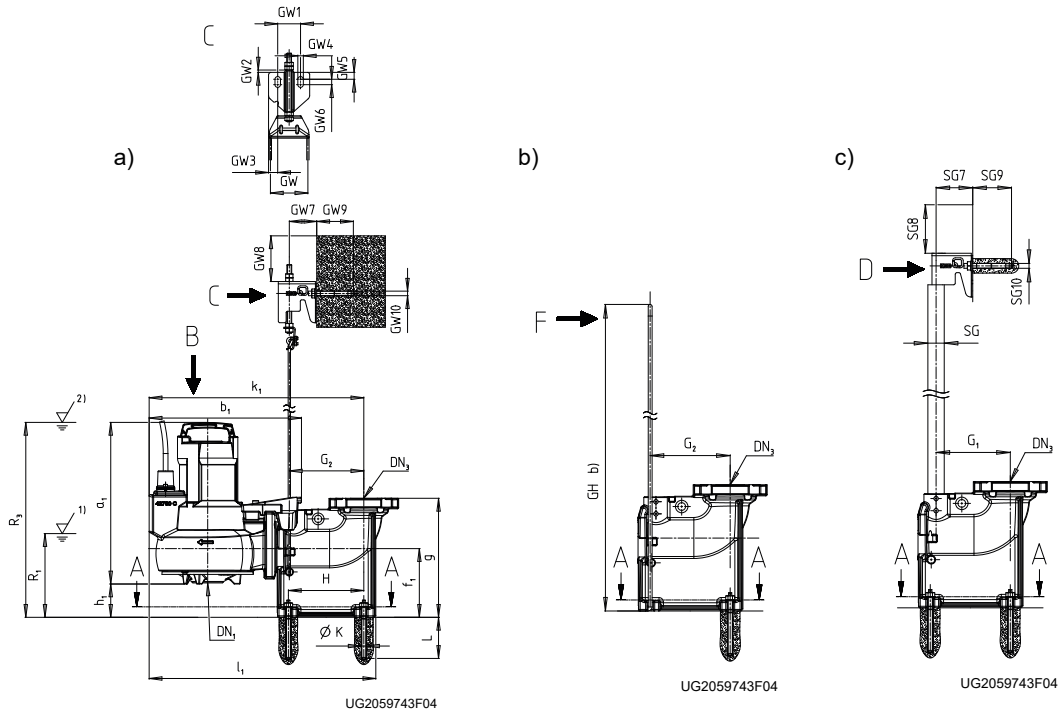
**Tabel 10:** Afmetingen aansluitbocht [mm]

Grootte	DN	Aansluitbocht met binnendraad en buitendraad, in verbinding met draadaansluiting voor slangstuk (P6)			Aansluitbocht met flens/slangaansluiting (P13)			Aansluitbocht met flenzen (P14)			Aansluitbocht met binnen- en buitendraad (P14) en draadflens (P27)		
		DN <sub>3</sub>	C <sub>2</sub>	L <sub>2</sub>	D <sub>1</sub>	C <sub>1</sub>	L <sub>1</sub>	DN <sub>3</sub>	C <sub>2</sub>	L <sub>2</sub>	DN <sub>3</sub>	C <sub>2</sub>	L <sub>2</sub>
F 50_	50	G 2" <sup>8)</sup>	43	60	-	-	-	-	-	-	-	-	-
F 51_/52_	50	-	-	-	-	-	-	-	-	-	G 2"	78	58
F 60_	65	G 2 1/2 slang met een binnendiameter van 2" <sup>9)</sup>	51	100	-	-	-	-	-	-	-	-	-
F 61_/62_	65	-	-	-	75	40	135	65	135	135	-	-	-
F 82_	80	-	-	-	75	115	175	80	135	135	-	-	-
S_545	50	G 2"	43	60	-	-	-	-	-	-	-	-	-

<sup>8</sup> Binnendiameter slang = 63 mm

<sup>9</sup> Binnendiameter slang = 80 mm

AmaPorter F / S, stationaire opstelling, rechte klauw (horizontaal)



Afb. 11: Stationaire opstelling, rechte klauw (horizontaal)<sup>10)</sup>

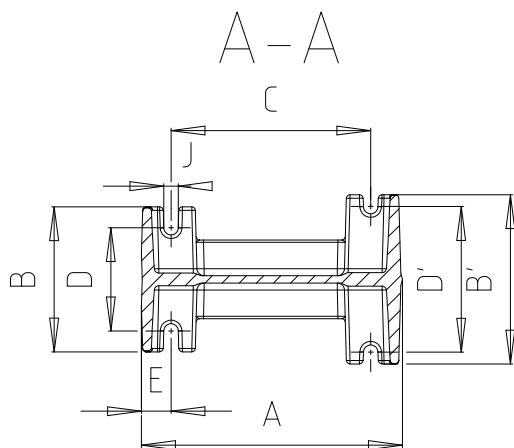
a)	Draadgeleiding	b)	Beugelgeleiding
c)	1-stanggeleiding		

R1	Laagste uitschakelpunt bij automatisch bedrijf
R3	Minimaal vloeistofniveau bij continubedrijf

Tabel 11: Afmetingen pompaggregaat

Grootte	DN <sub>1</sub>	a <sub>1</sub>	b <sub>1</sub>	f <sub>1</sub>	h <sub>1</sub>	k <sub>1</sub>	l <sub>1</sub>	R <sub>1</sub>	R <sub>3</sub>
F_50	44	341	301	106	33	400	429	138	374
F_51	42	470	376	106	31	472	502	161	501
F_52	42	532	389	106	27	488	514	153	559
F_60	59	354	334	150	73	470	496	183	427
F_61	65	578	422	150	61	558	583	234	639
F_62	65	518	407	150	63	544	569	241	581
F_82	80	582	478	200	103	604	694	262	685
S_545	-	341	301	106	47	400	429	138	374

<sup>10</sup> Rechte klauw (verticaal) voor DN 80

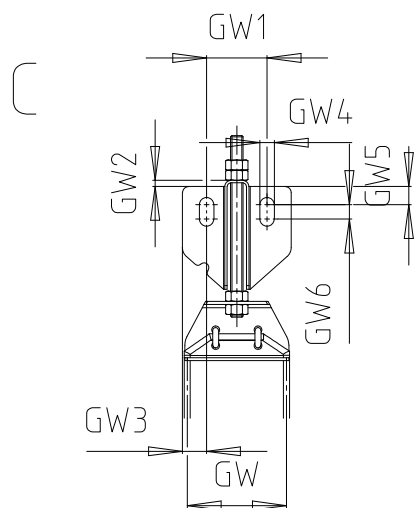


UG2059743F04

Afb. 12: Afmetingen flensbocht

Tabel 12: Afmetingen flensbocht [mm]

Grootte	DN <sub>3</sub>	A	B	B'	C	D	D'	E	g	G <sub>1</sub>	G <sub>2</sub> <sup>11)12)</sup>	GH <sup>12)</sup>	GH <sub>1</sub> <sup>12)</sup>	H	J	Øk	L
F_50	50	179	110	120	125	80	100	25	201	113	125	Beschikbaar in 3 grootten: 1216/1516/1816	80	125	12	10	90
F_51	50	179	110	120	125	80	100	25	201	113	125		80	125	12		90
F_52	50	179	110	120	125	80	100	25	201	113	125		80	125	12		90
F_60	65	216	120	140	165	85	120	25	260	153	165		80	165	12		90
F_61	65	216	120	140	165	85	120	25	260	153	165		80	165	12		90
F_62	65	216	120	140	165	85	120	25	260	153	165		80	165	12		90
F_82	80	300	200	200	220	150	150	40	320	170	173 <sup>10)</sup>	-	-	170	20		125
S_545	50	179	110	120	125	80	100	25	201	113	125	Beschikbaar in 3 grootten: 1216/1516/1816	80	125	12		90



UG2059743F04

Afb. 13: Afmetingen draadgeleiding

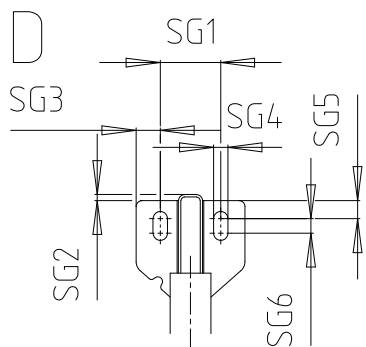
Tabel 13: Afmetingen draadgeleiding [mm]

Grootte	GW	GW1	GW2	GW3	GW4	GW5	GW6	GW7	GW8	GW9	GW10
F 5__ / 6__	82	50	5	20	12	15	12	60	100	80	Ø10
F 8__	165										
S_545	82										

11 Alleen bij draadgeleiding.

12 Alleen bij beugelgeleiding.



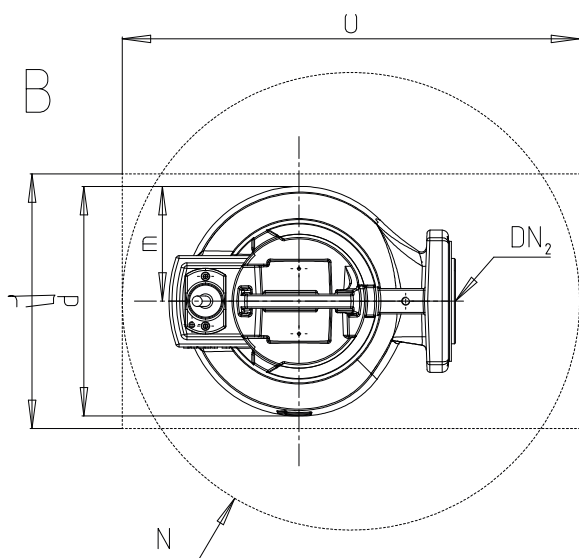


UG2059743F04

Afb. 14: Afmetingen 1-stanggeleiding

Tabel 14: Afmetingen 1-stanggeleiding [mm]

Grootte	SG	SG1	SG2	SG3	SG4	SG5	SG6	SG7	SG8	SG9	SG10
F 5_ / 6_	Ø33,7x3,2	50	5	20	12	15	12	76	100	80	Ø10
F 8_	Ø60,3x3,6							60			
S_ 545	Ø33,7x3,2							76			

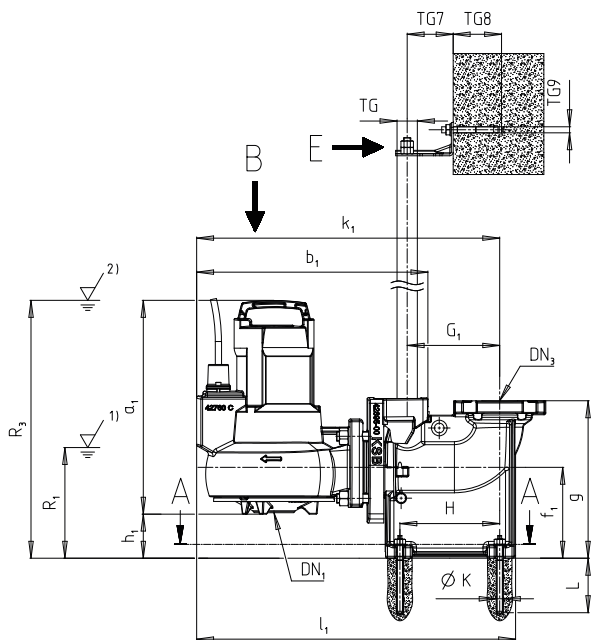


UG2059743F04

Afb. 15: Afmetingen pompaggregaat

Tabel 15: Afmetingen pompaggregaat [mm]

Grootte	DN <sub>2</sub>	d	m	N min.	O min.	P min.
F_50	50	196	98		400	270
F_51	50	250	125		465	350
F_52	50	254	129		465	350
F_60	65	226	113		450	350
F_61	65	251	127		500	400
F_62	65	265	142		500	400
F_82	80	322	176		550	400
S_545	50	196	98		400	270

**AmaPorter F 6\_ / 8\_, stationaire opstelling, rechte klauw (verticaal)**


UG2059743F03

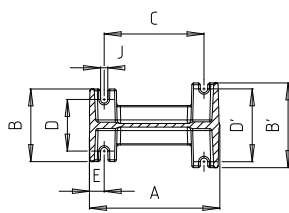
**Afb. 16:** Afmetingen pompaggregaat, draadgeleiding

R1	Laagste uitschakelpunt bij automatisch bedrijf
R3	Minimaal vloeistofniveau bij continubedrijf

**Tabel 16:** Afmetingen pompaggregaat

Grootte	DN <sub>1</sub>	a <sub>1</sub>	b <sub>1</sub>	f <sub>1</sub>	h <sub>1</sub>	k <sub>1</sub>	l <sub>1</sub>	R <sub>1</sub>	R <sub>3</sub>
F 60_	59	354	385	150	73	501	528	183	427
F 61_	65	578	468	150	61	588	613	234	639
F 62_	65	518	454	150	63	574	599	241	581
F 82_	80	582	506	200	103	630	720	262	685

A-A

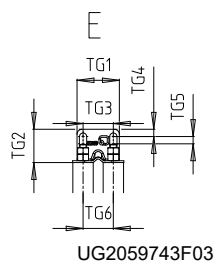


UG2059743F03

**Afb. 17:** Afmetingen flensbocht, draadgeleiding

**Tabel 17:** Afmetingen flensbocht, draadgeleiding [mm]

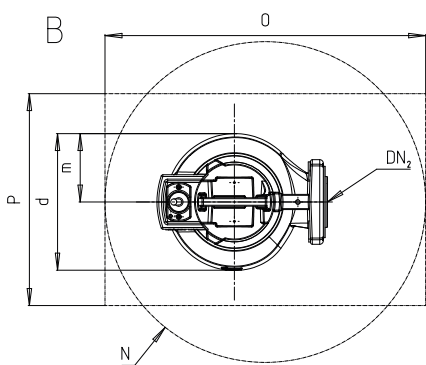
Grootte	DN <sub>3</sub>	A	B	B'	C	D	D'	E	G	G <sub>1</sub>	H	J	Øk	L
F 60_	65	216	120	140	165	85	120	25	260	153	165	12	10	90
F 61_														
F 62_														
F 82_	80	300	200	200	220	150	150	40	320	170	170	20		125



Afb. 18: Afmetingen console draadgeleiding

Tabel 18: Afmetingen console draadgeleiding [mm]

Grootte	TG	TG1	TG2	TG3	TG4	TG5	TG6	TG7	TG8	TG9
F 6_	Ø33,7 × 3,2	70	55	50	12	12	50	76	80	Ø10
F 8_	Ø60,3 × 3,6						82	86		



UG2059743F03

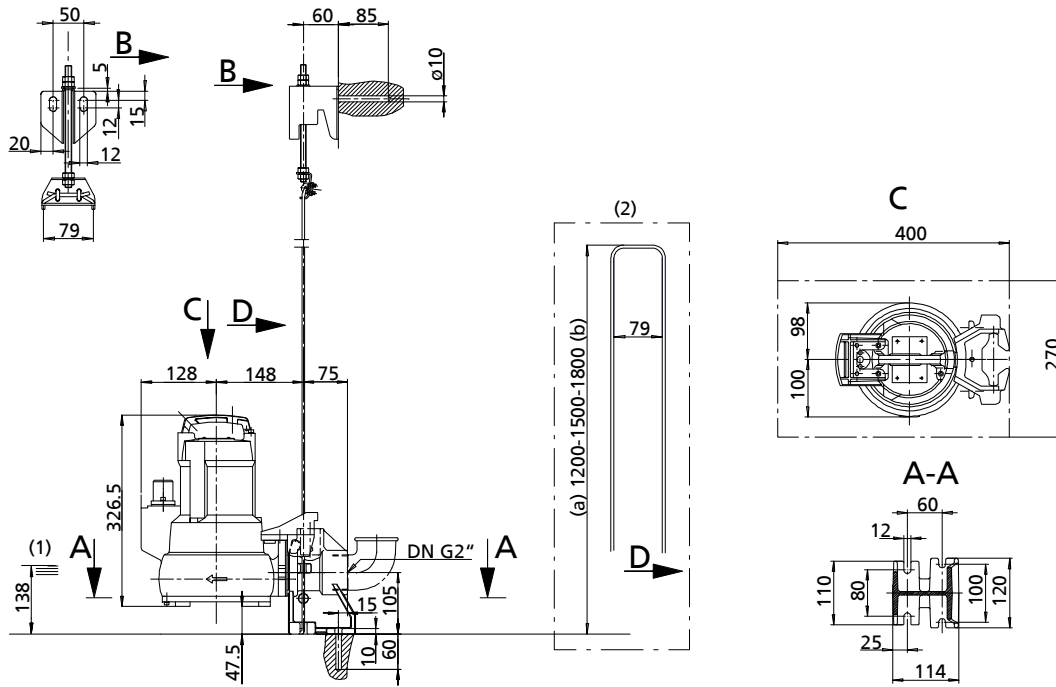
Afb. 19: Afmetingen pompaggregaat draadgeleiding

Tabel 19: Afmetingen pompaggregaat [mm]

Grootte	DN <sub>2</sub>	d	m	N min.	O min.	P min.
F 60_	65	226	113		530	350
F 61_		251	127		550	400
F 62_		265	142			
F 82_	80	322	176		580	

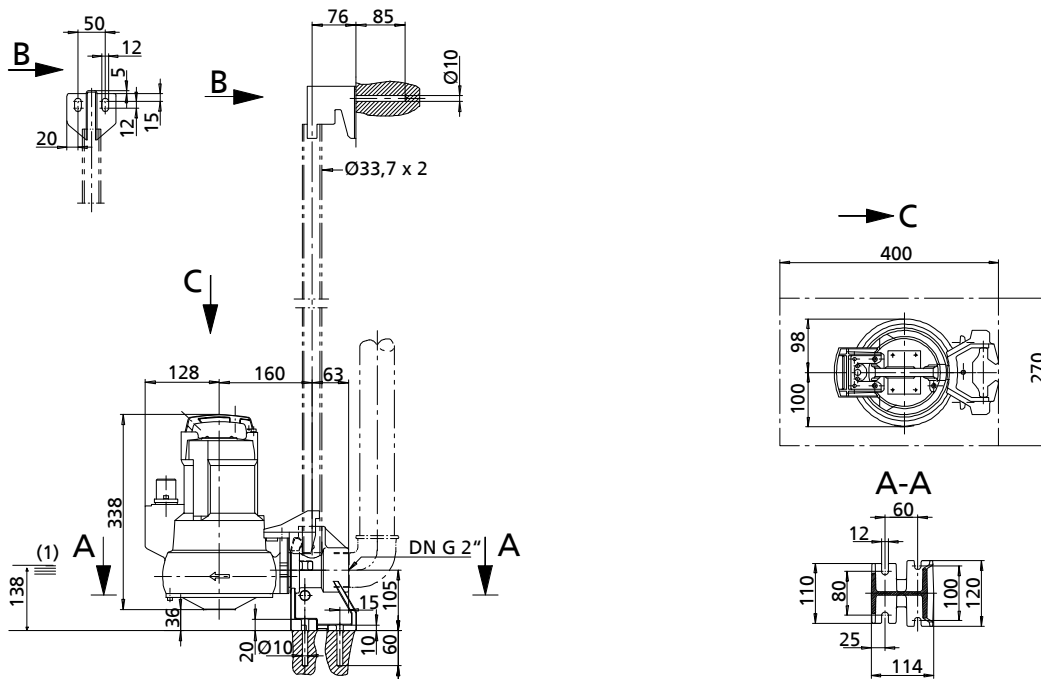


**AmaPorter S\_545, stationaire natte opstelling met kabel-/beugelgeleiding, pompvoet recht G 2"**



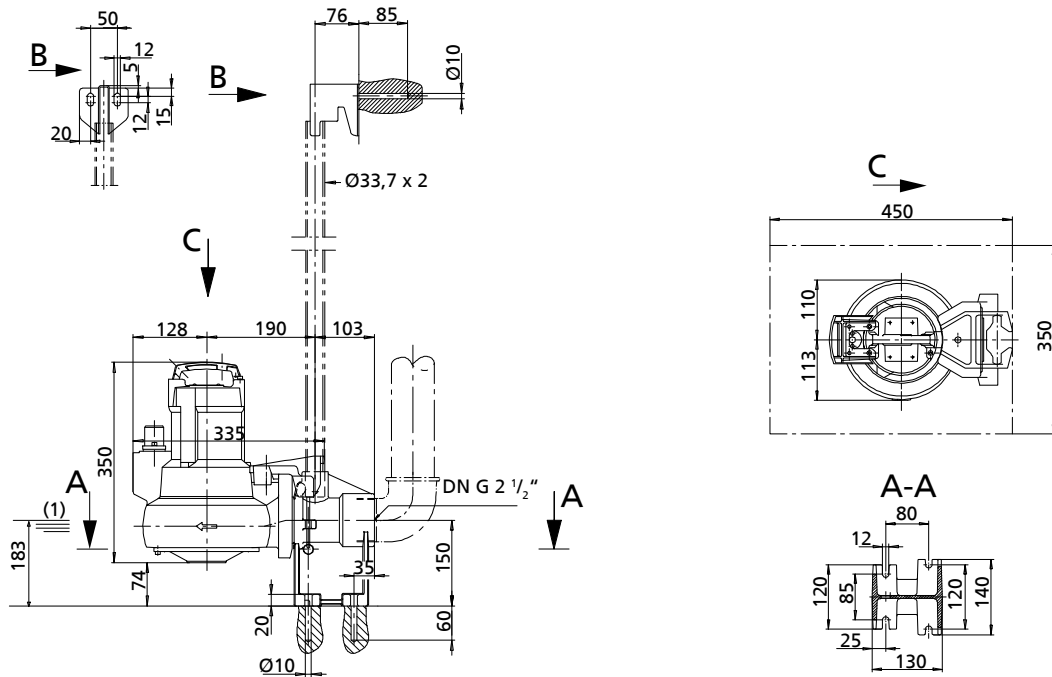
(1)	Laagste uitschakelpunt	(a)	minimaal
(2)	Beugel	(b)	maximaal

**AmaPorter F 50, stationaire natte opstelling met 1-stangegeleiding, pompvoet recht G 2"**



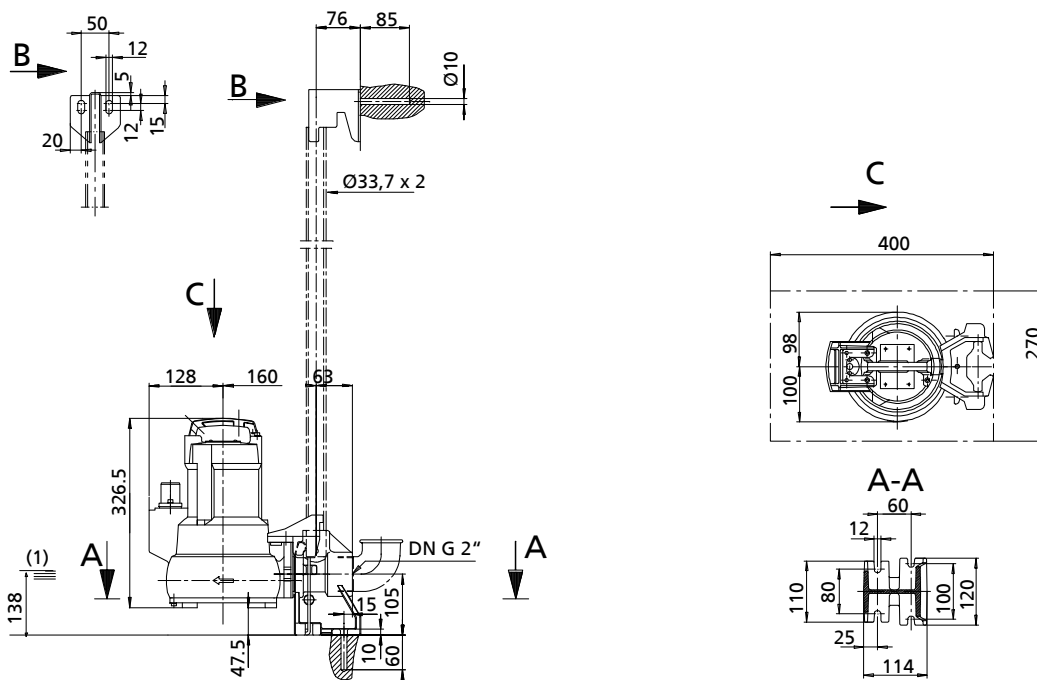
(1)	Laagste uitschakelpunt
-----	------------------------

**AmaPorter F 60, stationaire natte opstelling met 1-stanggeleiding, pompvoet recht G 2 1/2"**



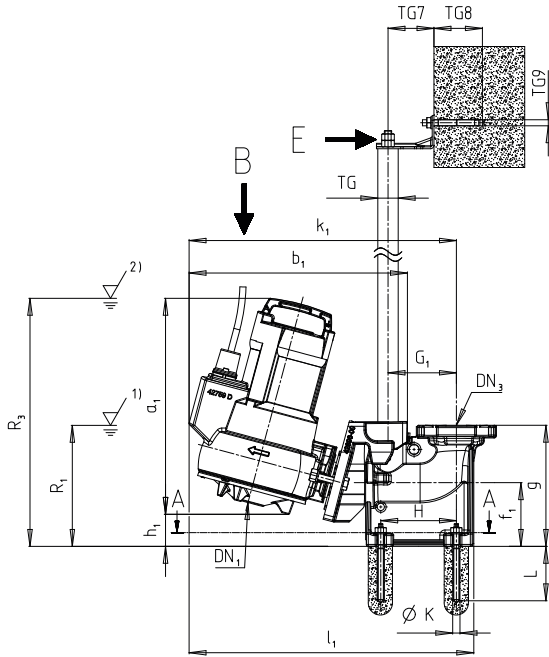
(1) Laagste uitschakelpunt

**AmaPorter S 545, S-waai, stationaire natte opstelling met 1-stanggeleiding, pompvoet recht G 2"**



(1) Laagste uitschakelpunt

**AmaPorter F / S, stationaire opstelling - 2-stangsgeleiding, schuine klauw**



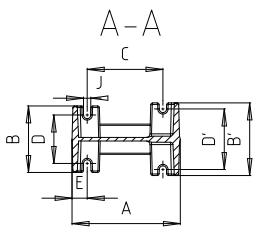
UG2059414F02

**Afb. 20:** AmaPorter F / S, stationaire opstelling - 2-stangsgeleiding, schuine klauw

R1	Laagste uitschakelpunt bij automatisch bedrijf
R3	Minimaal vloeistofniveau bij continubedrijf

**Tabel 20:** Afmetingen pompaggregaat

Grootte	DN <sub>1</sub>	a <sub>1</sub>	b <sub>1</sub>	f <sub>1</sub>	h <sub>1</sub>	k <sub>1</sub>	l <sub>1</sub>	R <sub>1</sub>	R <sub>3</sub>
F 50_	44	357	361	106	53	442	471	200	411
F 51_	42	494	422		54	499	528	220	550
F 52_	42	549	426		53	506	535	230	606
S_ 545	-	343	361		67	442	471	200	411



UG2059414F02

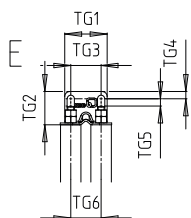
**Afb. 21:** Afmetingen flensbocht, geleider met 2 stangen, schuine klauw

**Tabel 21:** Afmetingen flensbocht, geleider met 2 stangen, schuine klauw [mm]

Grootte	DN <sub>3</sub>	A	B	B'	C, H	D	D'	E	g	G <sup>13)</sup>	J	Øk	L
F 50_	50	179	110	120	125	80	100	25	201	113	12	10	90
F 51_													
F 52_													
S_ 545													

2539.51/11-NL

<sup>13</sup> Alleen bij 2-stangsgeleiding.

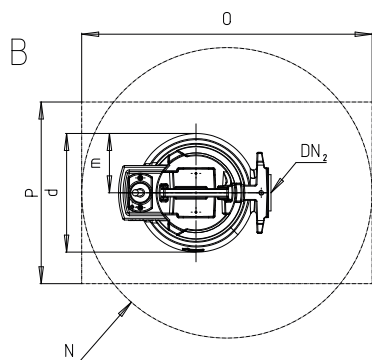


UG2059414F02

Afb. 22: Afmetingen console 2-stangseleiding, schuine klauw

Tabel 22: Afmetingen console 2-stangseleiding, schuine klauw [mm]

Grootte	TG	TG1	TG2	TG3	TG4	TG5	TG6	TG7	TG8	TG9
F 5__	Ø33,7 x 3,2	70	55	50		12	50	76	80	Ø10
S_ 545	Ø33,7 x 3,2									



UG2059414F02

Afb. 23: Afmetingen pompaggregaat 2-stangseleiding, schuine klauw

Tabel 23: Afmetingen pompaggregaat [mm]

Grootte	DN <sub>2</sub>	d	m	N min.	O min.	P min.
F 50_	50	196	98		480	300
F 51_		250	125			350
F 52_		254	129			350
S_ 545		196	98			300



Opstellingstypen

Tabel 24: Opstellingstype S - stationaire natte opstelling

Opstellingswijze	Beschrijving
	<p><b>Met beugelgeleiding</b> (Alleen bij grootten 5_/6_)</p> <p>P1: pomp</p> <p>P2: Opsteldelen (flensbocht met voet en bevestigingsmateriaal), beugelgeleiding, inbouwdiepte = 1,5 m / 1,8 m / 2,1 m</p> <p>P5: Klouw met afdicht- en bevestigingsmateriaal</p> <p>P7: Hijsketting / hijskabel met harpsluiting, lengte = 2 m</p>
	<p><b>met draadgeleiding</b></p> <p>P1: pomp</p> <p>P4: Opsteldelen (flensbocht met voet en bevestigingsmateriaal, kabel, console), draadgeleiding, standaard inbouwdiepte = 4,5 m</p> <p>P5: Klouw met afdicht- en bevestigingsmateriaal</p> <p>P7: Hijsketting / hijskabel met harpsluiting, lengte = 5 m</p>
	<p><b>Met 1-stanggeleiding</b></p> <p>P1: pomp</p> <p>P4: Opsteldelen (flensbocht met voet en bevestigingsmateriaal, console), 1-stanggeleiding, standaard inbouwdiepte = 6 m</p> <p>P5: Klouw met afdicht- en bevestigingsmateriaal</p> <p>P7: Hijsketting / hijskabel met harpsluiting, lengte = 5 m</p>
	<p><b>Met 2-stanggeleiding</b></p> <p>P1: pomp</p> <p>P4: Opsteldelen (flensbocht met voet en bevestigingsmateriaal, console), 2-stanggeleiding, standaard inbouwdiepte = 6 m</p> <p>P5: Klouw en overgangsstuk met afdicht- en bevestigingsmateriaal</p> <p>P7: Hijsketting / hijskabel met harpsluiting, lengte = 5 m</p>

Tabel 25: Opstellingstype transportabele natte opstelling

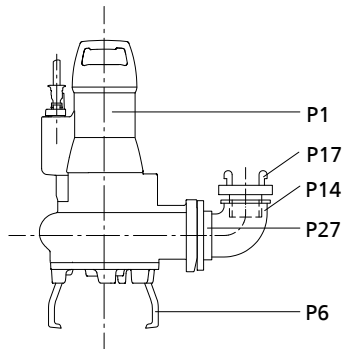
Opstellingswijze	Beschrijving
	<p><b>Verplaatsbare natte opstelling</b></p> <p>P1: pomp</p> <p>P6: 3 voeten, aansluitbocht met bevestigingsmiddelen, klauw, verloopstuk</p> <p>P7: Hijsketting / hijskabel met harpsluiting, lengte = 5 m</p>
	<p>P1: pomp</p> <p>P6: 3 voeten (voetplaat met optionele bevestigingsmiddelen)</p> <p>P7: Hijsketting / hijskabel met harpsluiting, lengte = 5 m</p>

2539.51/11-NL

Inbouwaanwijzingen

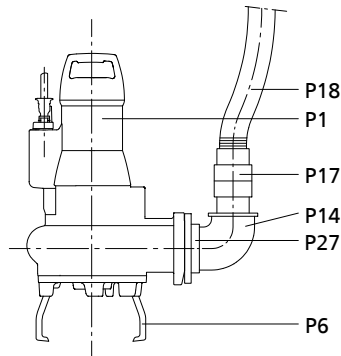
Montagesuggesties transportabele pompaggregaten

DN<sub>2</sub> 50

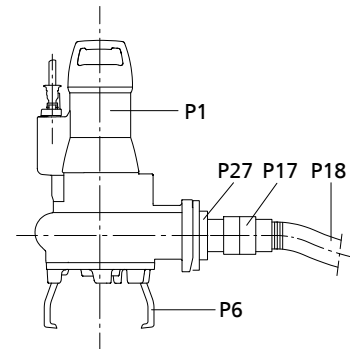


**Montagesuggestie 1**  
Loodrechte slangaansluiting met bochtstuk (P14) en Storz-snelkoppeling (P17) (Snelkoppeling)

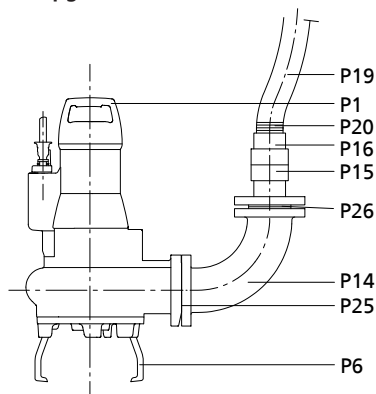
Pompgrootte 65, 80, 100



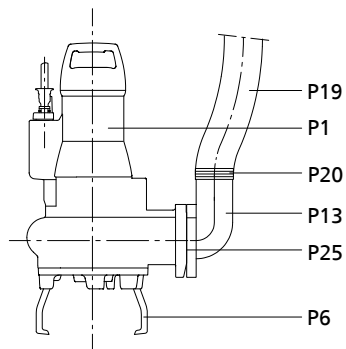
**Montagesuggestie 2**  
Loodrechte slangaansluiting met synthetische slang (P18)



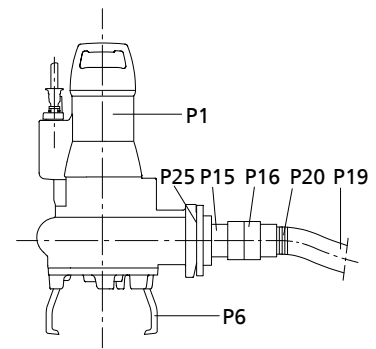
**Montagesuggestie 3**  
Horizontale slangaansluiting (snelkoppeling) met synthetische slang (P18)



**Montagesuggestie 1**  
Loodrechte slangaansluiting (snelkoppeling) met synthetische slang (P19) en slangklem (P20)



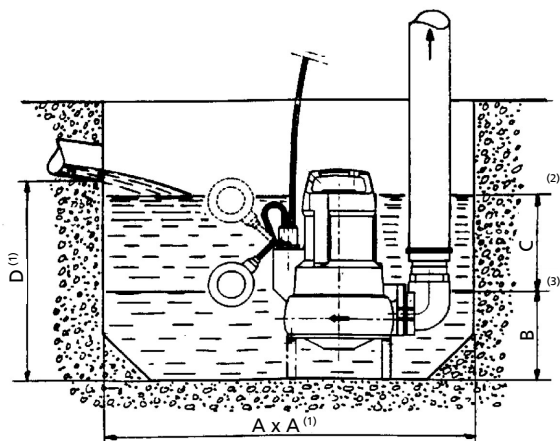
**Montagesuggestie 2**  
Loodrechte slangaansluiting met synthetische slang (P19), slangklem (P20) en aansluitbocht, (P13)



**Montagesuggestie 3**  
Horizontale slangaansluiting (snelkoppeling) met synthetische slang (P19), slangklem (P20), Storz-slangkoppeling (P16), Storz-snelkoppeling (P15)

P1 tot P27 (⇒ Pagina 40)

Put - AmaPorter F 50\_ / 60\_ / S\_ 545

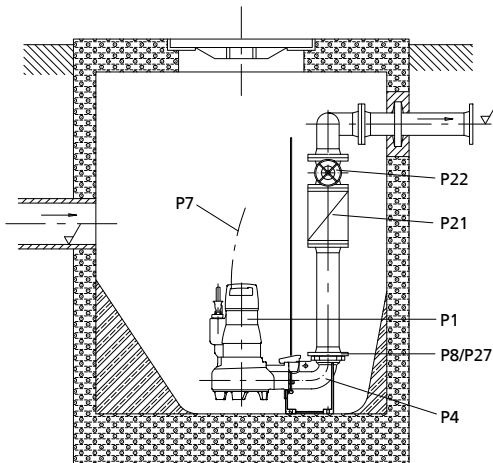


(1)	Minimaal
(2)	Aan
(3)	Uit

Grootte	A	B	C	D
	[mm <sup>2</sup> ]	[mm]		
F 50_	600 x 600	160	190	450
F 60_	600 x 600	170	190	480
S_ 545	600 x 600	160	190	450

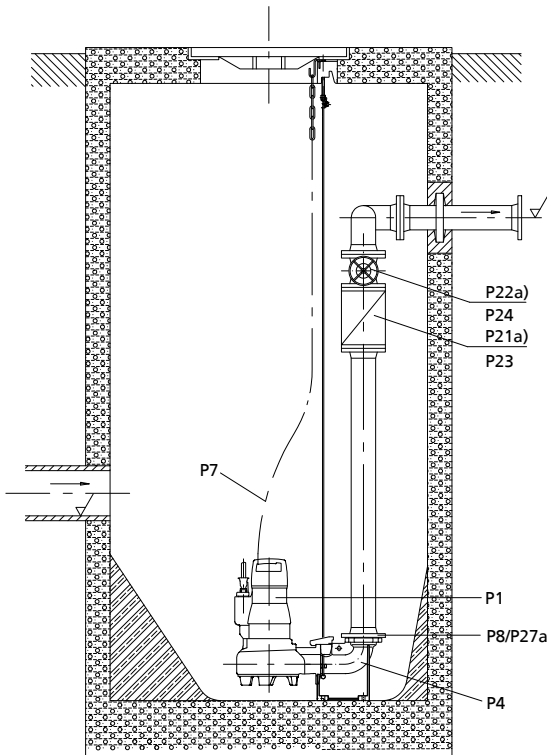
**Montagesuggesties stationaire pompaggregaten**

**Beugelgeleiding**  
DN<sub>2</sub> 50/ DN<sub>2</sub> 65



Montagesuggestie 1  
Enkele pompinstallatie  
Flensbocht met voet

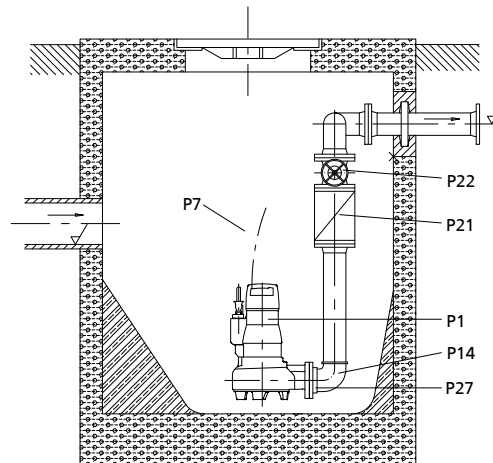
**Kabel-, 1 stang- en 2-stanggeleiding**  
DN<sub>2</sub> 50/ DN<sub>2</sub> 65



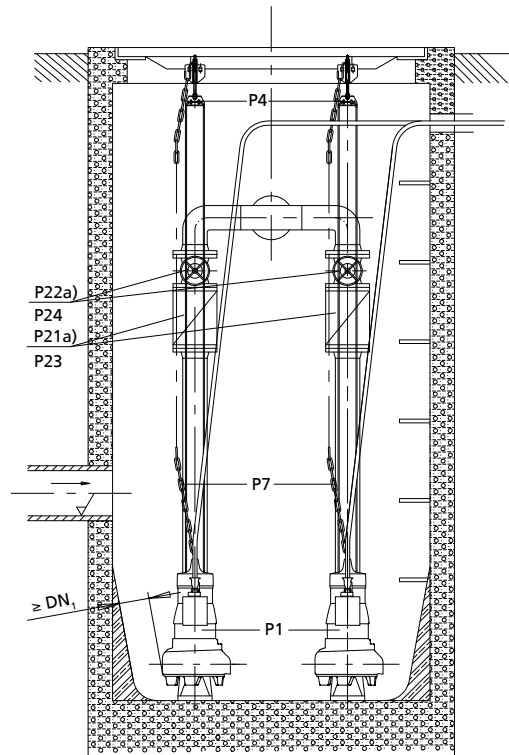
Montagesuggestie 3  
Naar keuze met draad-, 1-stang- of 2-stanggeleiding  
Enkele pompinstallatie voor 4,5 m installatiediepte  
Flensbocht met voet

a) alleen DN<sub>2</sub> 50

**Hangende uitvoering**  
DN<sub>2</sub> 50/ DN<sub>2</sub> 65



Montagesuggestie 2  
Enkele pompinstallatie voor een inbouwdiepte van 1,5 m  
Directe aansluiting op persleiding (hangende uitvoering)

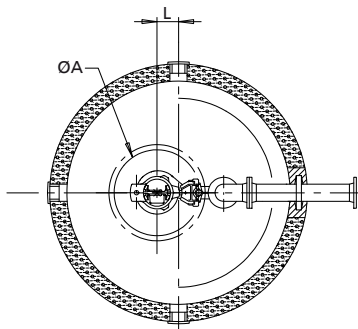
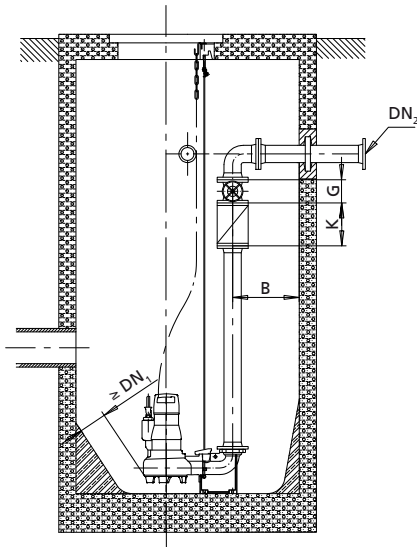


Montagesuggestie 4  
naar keuze met draadgeleiding, 1-stang- of 2-stanggeleiding  
Dubbele pompinstallatie voor 4,5 m installatiediepte  
Flensbocht met voet

**Afmetingen**

Kabel-, 1 stang- en 2-stangsgleiding

Montagesuggestie 3



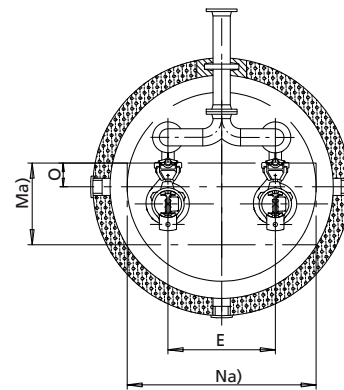
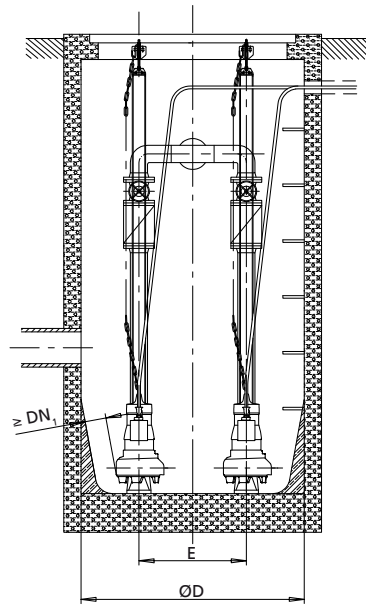
Enkele pompinstallatie voor 4,5 m installatiediepte  
Flensbocht met voet

a) Minimum

**Tabel 26: Afmetingen [mm]**

Grootte		Ø A	B	Ø D	E	G	K	L	M	N	O	DN <sub>1</sub>	DN <sub>2</sub>
F 51_	1 pomp	625	165	1000	-	75	150	42	-	-	-	42	50
	2 pompen	-	235	1000	300	75	150	-	550	700	200	-	50
F 52_	1 pomp	625	165	1000	-	75	150	42	-	-	-	42	50
	2 pompen	-	235	1000	300	75	150	-	550	700	200	-	50
F 61_ / 62_	1 pomp	625	175	1000	-	180	260	92	-	-	-	65	65
	2 pompen	-	360	1200	600	180	260	-	550	1000	135	65	65
F 82_	1 pomp	625	200	1000	-	180	260	25	-	-	-	80	80
	2 pompen	-	320	1200	600	180	260	-	600	1000	168	80	80

Montagesuggestie 4

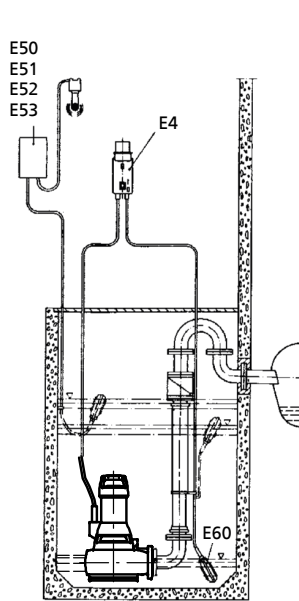


Dubbele pompinstallatie voor 4,5 m installatiediepte  
Flensbocht met voet

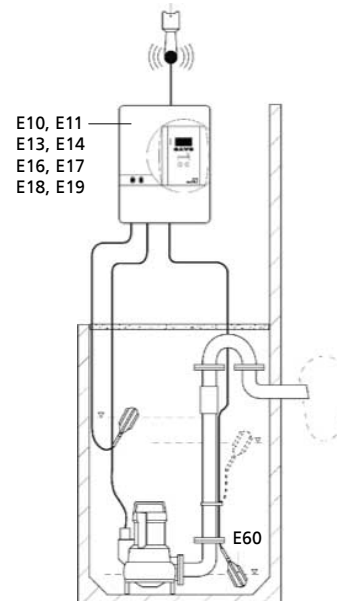
Montagesuggesties elektrische aansluiting

Pomppaggregaat zonder explosiebeveiliging

AmaPorter F

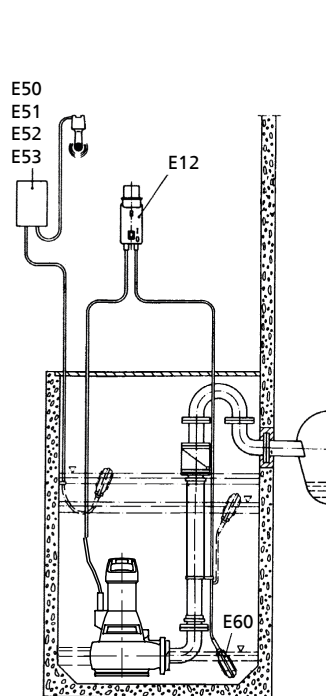


Montagesuggestie 1

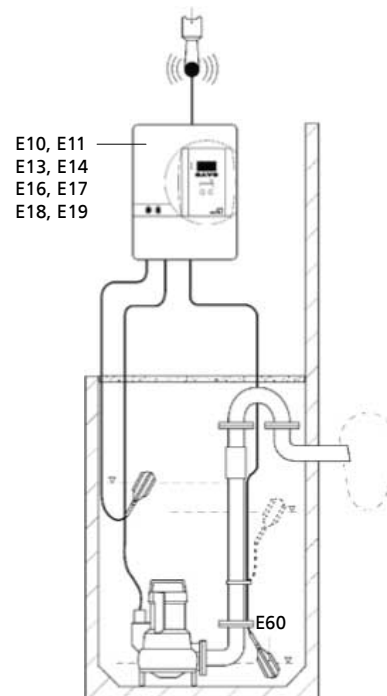


Montagesuggestie 2

AmaPorter S



Montagesuggestie 1



Montagesuggestie 2

## Leveringsomvang

Afhankelijk van de uitvoering behoren de volgende posities tot de leveringsomvang:

### Stationaire natte opstelling (opstellingstype S)

- Pomppaggregaat compleet met elektrische kabels
- Houder met afdicht- en bevestigingsmateriaal
- Hijskabel/hijsketting
- Console met bevestigingsmateriaal
- Voetbocht met bevestigingsmateriaal
- Geleidingstoebehoren<sup>14)</sup>





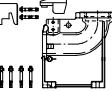
### Verplaatsbare natte opstelling (opstellingstype P)

- Pomppaggregaat compleet met elektrische kabels
- 3 voeten
- Aansluitbocht met bevestigingsmiddelen
- Verloopstuk
- Klem
- Voetplaat met bevestigingsmiddelen
- Hijskabel/hijsketting

---



<sup>14</sup> Geleidestangen niet bij de leveringsomvang inbegrepen.

**Toebehoren**
**Opsteldelen voor stationaire pompaggregaten**
**Tabel 27: Overzicht van opsteldelen voor stationaire pompaggregaten**






Pos.	Benaming	Aansluiting	Inbouwdiepte [m]	Grootte						Mat.nr.	[kg]	
				F 50	F 51 / 52	F 60	F 61 / 62	F 82	S 545			
<b>Beugelgeleiding</b>												
P2 + P5 	Opsteldelen voor stationaire natte opstelling (beugelgeleiding)  Bestaande uit: voetbocht met flens, plug van roestvast staal, geleidebeugel, rechte klauw met rvs-bouten	DN 50 (DN <sub>3</sub> = DIN ISO / ASME)	1,5	X	-	-	-	-	X	39020769	11	
					-	X	-	-	-	-	39022210	9
		DN 50 (DN <sub>3</sub> = DIN ISO / ASME)	1,8	X	-	-	-	-	X	39020770	12	
					-	X	-	-	-	-	39022211	10
		DN 50 (DN <sub>3</sub> = DIN ISO / ASME)	2,1	X	-	-	-	-	X	39020771	13	
					-	X	-	-	-	-	39022212	11
		DN 65 (DN <sub>3</sub> = DIN ISO / ASME)	1,5	-	-	X	X	-	-	39020827	14,5	
DN 65 (DN <sub>3</sub> = DIN ISO / ASME)	1,8	-	-	X	X	-	-	39020828	15,5			
DN 65 (DN <sub>3</sub> = DIN ISO / ASME)	2,1	-	-	X	X	-	-	39020829	17			
P2 + P5 	Opsteldelen voor stationaire natte opstelling (beugelgeleiding)  Bestaande uit: rechte pompvoet, geleidebeugel, plug van roestvast staal, rechte klauw met rvs-bouten	DN 50 / G 2"	1,5	X	-	-	-	-	X	39020795	7,8	
		DN 50 / G 2"	1,8	X	-	-	-	-	X	39020796	8,8	
		DN 50 / G 2"	2,1	X	-	-	-	-	X	39020797	10,8	
		DN 65 / G 2 1/2"	1,5	-	-	X	-	-	-	39020813	11,2	
		DN 65 / G 2 1/2"	1,8	-	-	X	-	-	-	39020814	0	
		DN 65 / G 2 1/2"	2,1	-	-	X	-	-	-	39020815	0	
<b>Draadgeleiding</b>												
P4 + P5 	Opsteldelen voor stationaire natte opstelling (draadgeleiding)  Bestaande uit: voetbocht met flens, plug van roestvast staal, spanbeugel, console, 10 m geleidekabel, rechte klauw met rvs-bouten	DN 50 (DN <sub>3</sub> = DIN ISO / ASME)	4,5	X	-	-	-	-	X	39021023	10,6	
					-	X	-	-	-	-	39022196	10,5
		DN 65 (DN <sub>3</sub> = DIN ISO / ASME)	4,5	-	-	X	X	-	-	39021025	14,4	
		DN 65 / DN 80 (DN <sub>3</sub> = 80   DIN ISO)	4,5	-	-	X	X	-	-	39020834	19,1	
		DN 80 (DN <sub>3</sub> = DIN ISO)	4,5	-	-	-	-	X	-	39020988	27,3	
DN 80 / DN 100 (DN <sub>3</sub> = 100   DIN ISO / ASME)	4,5	-	-	-	-	X	-	39021002	31,5			
P4 + P5 	Opsteldelen voor stationaire natte opstelling (draadgeleiding achteruitgang)  Bestaande uit: rechte pompvoet, plug van roestvast staal, spanbeugel, console, 10 m geleidekabel, rechte klauw met rvs-bouten	DN 50 / G 2"	4,5	X	-	-	-	-	X	39020779	11,5	
		DN 65 / G 2 1/2"	4,5	-	-	X	-	-	-	39020806	14,7	
<b>1-stanggeleiding</b>												
P4 + P5 	Opsteldelen voor stationaire natte opstelling (1-stanggeleiding)  Bestaande uit: voetbocht met flens, plug van roestvast staal, console, rechte klauw met rvs-bouten (geleidebuizen niet inbegrepen in leveringsomvang)	DN 50 (DN <sub>3</sub> = DIN ISO / ASME)	6,0	X	-	-	-	-	X	39021212	14	
					-	X	-	-	-	-	39022204	12,5
		DN 65 (DN <sub>3</sub> = DIN ISO / ASME)	6,0	-	-	X	X	-	-	39021213	17,2	
		DN 65 / DN 80 (DN <sub>3</sub> = 80   DIN ISO)	6,0	-	-	X	X	-	-	39021194	18,7	
		DN 80 (DN <sub>3</sub> = DIN ISO)	6,0	-	-	-	-	X	-	39021200	26	
DN 80 / DN 100 (DN <sub>3</sub> = 100   DIN ISO / ASME)	6,0	-	-	-	-	X	-	39021206	0			





Pos.	Benaming	Aansluiting	Inbouwdiepte [m]	Grootte						Mat.nr.	[kg]	
				F 50	F 51 / 52	F 60	F 61 / 62	F 82	S 545			
P4 + P5 	Opsteldelen voor stationaire natte opstelling (1-stangsgleiding)  Bestaande uit: rechte pompvoet, plug van roestvast staal, console, 10 m geleidekabel, verloopstuk, rechte klauw met rvs-bouten (geleidebuizen niet inbegrepen in leveringsomvang)	DN 50 / G 2"	6,0	X	-	-	-	-	X	39021182	10,8	
		DN 65 / G 2 1/2"	6,0	-	-	X	-	-	-	-	39021188	14
<b>2-stangsgleiding</b>												
P4 + P5 	Opsteldelen voor stationaire natte opstelling (2-stangsgleiding)  Bestaande uit: voetbocht met flens, plug van roestvast staal, console, verloopstuk, schuine klauw (DN 50)/rechte klauw (DN 65, DN 80) met rvs-bouten (geleidebuizen niet inbegrepen in KSB-leveringsomvang)	DN 50 (DN <sub>3</sub> = DIN ISO / ASME)	6,0	X	X	-	-	-	X	39023002	15,2	
		DN 65 (DN <sub>3</sub> = DIN ISO / ASME)	6,0	-	-	X	X	-	-	-	39023006	18,7
		DN 65 / DN 80 (DN <sub>3</sub> = 80   DIN ISO)	6,0	-	-	X	X	-	-	-	39023009	22,8
		DN 80 (DN <sub>3</sub> = DIN ISO)	6,0	-	-	-	-	X	-	-	39023018	32,4
		DN 80 / DN 100 (DN <sub>3</sub> = 100   DIN ISO / ASME)	6,0	-	-	-	-	X	-	-	39023024	34
<b>Klauw</b>												
P5 	Draadgeleiding, 1-stangsgleiding, beugelgeleiding  Rechte klauw (horizontaal) voor DN 50/65, rechte klauw (verticaal) voor DN 80 EN-GJL-250 met rvs-bouten	DN 50	1,5/1,8/2,1	X	-	-	-	-	X	39021016	1,1	
					-	X	-	-	-	-	39022248	1,2
		DN 65	4,5	-	-	X	X	-	-	-	39021018	2
		DN 80	6,0	-	-	-	-	X	-	39021020	3,5	
P5 	Klauw EN-GJL-250 met VA-bouten 2-stangsgleiding	DN 50	6,0	X	X	-	-	-	X	39022990	6	
		DN 65		-	-	X	X	-	-	-	39022993	7,3
		DN 80		-	-	-	-	X	-	-	39022996	9,7
<b>Vangbeugel</b>												
	Vangbeugel van roestvast staal 1.4306 met bouten A4-70, voor schuin laten zakken  Vangbeugel van roestvast staal 1.4306 Met bouttype A4-70, voor recht laten zakken	DN 50	14,5	-	X	-	-	-	-	39022395	0,6	
		DN 50	14,5	-	X	-	-	-	-	-	39023593	0,85
		DN 65 / DN 80		-	-	-	X	X	-	-	39023594	1,2

Pos.	Benaming	Aansluiting	Inbouwdiepte [m]	Grootte						Mat.nr.	[kg]
				F 50_	F 51_/52_	F 60_	F 61_/62_	F 82_	S_ 545		
<b>Ombouwdelen</b>											
P14	Ombouwdelen voor 2-stangsgleiding, bestaande uit: console, VA-bouten, verloopstuk, pluggen 	DN 50 / DN 65	6,0	X	X	X	X	-	X	39022984	1
	Opmerking: noodzakelijk voor ombouwen van een beugelgeleiding, draadgeleiding of 1-stangsgleiding naar een 2-stangsgleiding 	DN 80		-	-	-	-	X	-	39022987	2,8
	Levering van een klauw voor 2-stangsgleiding absoluut noodzakelijk										

Tabel 28: Opsteldelen voor transportabele natte opstelling

Pos.	Benaming	Aansluiting	Inbouwdiepte [m]	Grootte						Mat.nr.	[kg]
				F 50_	F 51_/52_	F 60_	F 61_/62_	F 82_	S_ 545		
P6	Bestaande uit: 3 voeten, aansluitbocht met bevestigingsmiddelen, verloopstuk, houder 	DN 50	14,5	X	-	-	-	-	-	39023046	2
P6		DN 65		-	-	X	-	-	-	39023047	4,1
P6		DN 50		-	-	-	-	-	X	39018120	2
P6	Bestaande uit: 3 voeten 	DN 50 / DN 65 / DN 80		-	X	-	X	X	-	39022260	0,4
P6	Bestaande uit: voetplaat incl. bouten (alleen bij niet-vlakke ondergrond, alleen toepasbaar in combinatie met voeten) 	DN 50 / DN 65 / DN 80		-	X	-	X	X	-	39022262	0,9










Tabel 29: Hijskabel/-ketting voor stationaire en verplaatsbare aggregaten (alle grootten)

Pos.	Aanduiding	Belasting	Lengte	Mat.nr.	[kg]
		max.			
		[kg]	[m]		
P7 	Ketting (1.4404) korte schakels, getest en gemarkeerd volgens richtlijn 2006/42/EG (Machinerichtlijn), haak (1.4301), schakels (1.4404)	200	2	39024056	1,2
		200	3	39024057	1,6
		200	5	39024058	2,4
		200	10	39024059	4,4
P7 	Hijskabel van polypropyleen met harpsluiting 1.4401 en haak 1.4571 <sup>15)</sup>	-	5	39021975	2,5






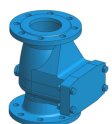


<sup>15</sup> Voor grotere inbouwdiepten aantal stuks verhogen

## Pomptoebehoren

 Tabel 30: Overzicht pomptoebehoren<sup>16)</sup>





Pos.	Benaming	Aansluiting	Lengte [m]	AmaPorter						Mat.nr.	[kg]
				F 50	F 51 / 52	F 60	F 61 / 62	F 82	S 545		
P8 	Flens voor insteek-leidingaansluiting PN 10, op bocht met flens, aansluitafmetingen conform PN 16	DN 50 / R 2	-	X	X	-	-	-	X	19551111	1,2
		DN 65 / R 2 1/2	-	-	-	X	X	-	-	39020184	1,2
P9 	PVC-verloopstuk voor slangaansluiting, met 1 slangklem	(synthetische slang, binnendiameter 63 mm/R2, zie P19)	-	X	X	-	-	-	X	11191498	0,3
P10 	Draadflens PN 6, B50 DIN 2558 met bouten voor persaansluiting	DN 50 / Rp 2	-	X	-	-	-	-	X	19200721	1
P13 	Aansluitbocht met flens / slangaansluiting EN-GJL-250, gietijzer  PN 16, DIN 2501, inclusief afdichting en slangklem, bij DN 100 ook de bevestigingsbouten  gebruiken voor flensverbinding pos. 25 of pos. 26 (niet bij DN 100)	DN 65/B 75	-	-	X	X	-	-	19135655	6	
		DN 80/B 75	-	-	-	-	X	-	19131746	6,6	
P14 	Hoekstuk met binnendraad / buitendraad, gietijzer verzinkt (flensaansluiting zie P27)	G 2	-	X	X	-	-	-	X	00241966	0,3
		G 2 1/2	-	-	-	X	-	-	-	00240316	1,4
	Aansluitbocht met flenzen, PN 16, volgens DIN 2501 (gebruiken voor flensverbinding pos. 25 of pos. 26), gietijzer	DN 65/65	-	-	-	-	X	-	-	00265480	11
		DN 65/80	-	-	-	-	X	-	-	25198402	8
		DN 80/80	-	-	-	-	-	X	-	11150856	10
P15 	Flensaansluiting, conform DIN 2501, PN 16 geboord, aluminium / staal	DN 65 / B 75	-	-	-	X	X	-	-	18040148	3,5
	Storz-snelkoppeling	DN 80/B 75	-	-	-	-	-	X	-	18072642	3,5
P16 	Storz-slangkoppeling aluminiumlegering voor synthetische slang B 75 (P19) Voor slangmontage zijn 2 slangklemmen (P20) vereist.	C 52 (DIN 14321)	-	-	X	-	-	-	-	00524551	0,3
		B 75 (DIN 14322)	-	-	-	X	X	X	-	00520454	0,7
P17 	Storz-snelkoppeling	C 52 / G 2 A	-	X	X	-	-	-	X	00524370	0,2
		B 75 / G 2 1/2	-	-	-	X	X	-	-	00524371	0,4

<sup>16)</sup> Speciale uitvoering op aanvraag.

Pos.	Benaming	Aansluiting	Lengte [m]	AmaPorter						Mat.nr.	[kg]
				F 50	F 51 / 52	F 60	F 61 / 62	F 82	S 545		
P18 	Synthetische slang DN 50, DIN 14811, met aan-gebrachte C-koppelingen	C 52	5	X	X	-	-	-	X	00522262	2,3
		C 52	10	X	X	-	-	-	X	00522263	4,2
		C 52	20	X	X	-	-	-	X	00522264	5,7
P19 	Synthetische slang Zonder koppeling, DIN 14 811	63 <sup>17)</sup>	5	X	X	-	-	-	X	39018688	1,7
			10	X	X	-	-	-	X	39018689	3,4
			20	X	X	-	-	-	X	39018690	6,8
		B 75	5	-	-	X	X	X	-	39019064	2
			10	-	-	X	X	X	-	39019065	4
			20	-	-	X	X	X	-	39019066	8
			30	-	-	X	X	X	-	39019071	12
		80 <sup>17)</sup>	5	-	-	-	-	X	-	39018691	2,2
			10	-	-	-	-	X	-	39019062	4,3
P20 	Slangklem DIN 3017, chroomstaal	B 50	-	X	-	-	-	X	00460476	0,03	
		B 50 <sup>18)</sup>	-	-	X	-	-	-	39000515	0,025	
		B 75	-	-	-	X	X	X	-	00109515	0,04
P21 	Terugslagklep RK Kunststof, EN 12 050-4, met binnendraad ISO 7/1 met volledige doorlaat en aftapplug, niet geschikt voor drukriolering	Rp 2	-	X	X	-	-	-	X	01009773	0,5
P22 	Mof-schuifafsluiter CuZn PN 10-12 DIN 3352	Rp 2	-	X	X	-	-	-	X	00411503	1,287
		Rp 2 1/2	-	-	-	X	X	-	-	39000507	1,7
P23 	Terugslagklep Gietijzer, volledige doorlaat, beluchtingsvoorziening, flens geboord volgens DIN 2501, PN 16	DN 65	-	-	-	X	X	-	-	48829253	13,74
		DN 80	-	-	-	-	-	X	-	48829254	16,5
P24 	Schuifafsluiter ECOLINE GTR-16P, gietijzer, PN 16, flens geboord conform ISO 7005/ DIN 2501	DN 65	-	-	-	X	X	-	-	49709579	15
		DN 80	-	-	-	-	-	X	-	49709580	22
P25 	Montagetoebehoren voor flensaansluiting, persaansluiting (pos. 14 of 15) Bestaande uit: 4 zeskantbouten met moeren en 1 af-dichting	-	-	-	-	X	X	-	-	19551115	0,8
		-	-	-	-	-	-	X	-	39021944	0,8
		-	-	-	-	-	-	X	-	19551100	0,8

<sup>17</sup> Binnendiameter

<sup>18</sup> Voor synthetische slang Ø 63 pos. 19

Pos.	Benaming	Aansluiting	Lengte [m]	AmaPorter						Mat.nr.	[kg]
				F 50	F 51 / 52	F 60	F 61 / 62	F 82	S 545		
P26	 <p>Set montagetoebehoren voor één flensverbinding Bestaande uit: 8 zeskantbouten met moeren en 1 afdichting</p>		-	-	-	-	-	X	-	19551114	0,8
P27	 <p>Draadflens PN 16 / R 2 draadaansluiting C50 DIN 2566 met bouten, afdichting, moeren voor flensbocht bestaande uit: flens, 4 zeskantbouten met moeren en ringen en 1 afdichting</p>	DN 50 / Rp 2	-	X	X	-	-	-	X	19551353	2
		DN 65 / Rp 2 1/2	-	-	-	X	X	-	-	39021943	2,9
P28	 <p>Zuigkorf</p>		-	X	-	X	-	-	X	39023050	2
P28	 <p>Handpomp, wandbevestiging, gietijzer, aansluiting zuigzijde Rp 1 1/2</p>		-	-	X	-	X	X	-	00520485	12

## Elektrisch toebehoren

## Schakelapparaten

Geldt niet voor Frankrijk.

Tabel 31: Overzicht schakelapparaten

Pos.	Aanduiding	Type	Spanning [V]	I <sub>N</sub> min. [A]	I <sub>N</sub> max. [A]	AmaPorter											Mat.nr.	[kg]			
						F 500	F 501	F 502	F 503	F 51	F 52	F 601	F 602	F 603	F 61	F 62			F 82	S 545	
	Schakelkast MSE Vlotterschakelaar	Hyper 60.1	230	-	-	X	-	-	-	-	-	-	-	-	-	-	-	-	19070138	1	
		Hyper 80.1	230	-	-	-	X	-	-	-	-	X	-	-	-	-	-	-	-	19070139	1
		Hyper 100.1	230	-	-	-	-	X	X	-	-	-	X	X	-	-	-	X	-	19070140	1
	Schakelapparaat voor motorbeveiliging MSD Vlotterschakelaar	Hyper 40.1	400	-	-	X	X	X	-	-	X	X	-	-	-	-	X	-	19070116	1	
		Hyper 60.1	400	-	-	-	-	-	X	-	-	-	X	-	-	-	-	X	-	19070117	1
	Multifunctionele stekker Hyper met motor- beveiligingsrelais CEE-contactdoos	Hyper 37.1	400	2,6	3,7	X	X	X	-	X	X	X	-	X	X	X	X	-	19071492	1	
		Hyper 55.1	400	3,7	5,5	-	-	-	X	X	X	-	-	X	X	X	X	-	19071493	1	
		Hyper 80.1	400	5,5	8,0	-	-	-	-	X	X	-	-	-	X	X	X	-	19071494	1	
		Hyper 115.1	400	8,0	11,5	-	-	-	-	X	X	-	-	-	X	X	X	-	19071495	1	
<b>Schakelkast voor pompinstallatie met één pomp, IP54, LevelControl Basic 2</b>																					
	Voor vlotterschakelaar of 4-20 mA-sensor, op- tioneel met hoofd- schakelaar, 400 x 281 x 135 mm	BC1 230 <sup>DFNO</sup> 100	230	-	-	X	X	X	X	-	-	X	X	X	-	-	-	X	19073760	4,5	
	Voor vlotterschakelaar of 4-20 mA-sensor, op- tioneel met hoofd- schakelaar, 400 x 281 x 135 mm	BC1 400 <sup>DFNO</sup> 040	400	2,5	4,0	X	X	X	-	X	X	X	X	-	-	-	-	X	19073763	4,5	
		BC1 400 <sup>DFNO</sup> 063	400	4,0	6,3	-	-	-	X	X	X	-	-	X	X	X	X	-	19073764	4,5	
		BC1 400 <sup>DFNO</sup> 100	400	6,3	10,0	-	-	-	-	X	X	-	-	-	X	X	X	-	19073765	4,5	
<b>Schakelkast voor pompinstallatie met twee pompen, IP54, LevelControl Basic 2</b>																					
	Voor vlotterschakelaar of 4-20 mA-sensor, op- tioneel met hoofd- schakelaar, 400 x 281 x 135 mm	BC2 230 <sup>DFNO</sup> 100	230	-	-	X	X	X	X	-	-	X	X	X	-	-	-	X	19073774	4,7	
	Voor vlotterschakelaar of 4-20 mA-sensor, op- tioneel met hoofd- schakelaar, 400 x 281 x 135 mm	BC2 400 <sup>DFNO</sup> 040	400	2,5	4,0	X	X	X	-	X	X	X	X	-	X	X	X	X	19073777	4,7	
		BC2 400 <sup>DFNO</sup> 063	400	4,0	6,3	-	-	-	X	X	X	-	-	X	X	X	X	-	19073778	4,7	
		BC2 400 <sup>DFNO</sup> 100	400	6,3	10,0	-	-	-	-	X	X	-	-	-	X	X	X	-	19073779	4,7	

**Schakelapparaten**






Geldt alleen voor Frankrijk.

**Tabel 32: Overzicht schakelapparaten voor Frankrijk**

Pos.	Aanduiding	Type	Spanning [V]	I <sub>N</sub> min. [A]	I <sub>N</sub> max. [A]	AmaPorter												Mat.nr.	[kg]
						500	501	502	503	51	52	601	602	603	61	62	82		
E2 	Schakelapparaat voor motorbeveiliging MSD Vlotterschakelaar	Hyper 40.1	400	-	-	X	X	X	-	-	-	X	X	-	-	-	X	19070116	1
		Hyper 60.1	400	-	-	-	-	-	X	-	-	-	X	-	-	-	X	19070117	1
E4 	Multifunctionele stekker Hyper met motorbeveiligingsrelais CEE-contactdoos	Hyper 37.1	400	2,6	3,7	X	X	X	-	X	X	X	X	-	X	X	X	19071492	1
		Hyper 55.1	400	3,7	5,5	-	-	-	X	X	X	-	-	X	X	X	X	19071493	1
		Hyper 80.1	400	5,5	8,0	-	-	-	-	X	X	-	-	-	X	X	X	19071494	1
		Hyper 115.1	400	8,0	11,5	-	-	-	-	X	X	-	-	-	X	X	X	19071495	1
<b>Schakelapparaat voor pompinstallatie met één pomp, IP54, LevelControl Basic 2</b>																			
E10 	Voor vlottereschakelaar of 4-20 mA-sensor, optioneel met hoofdschakelaar, 400 x 278 x 135 mm	BC1 230 <sup>DFNM</sup> 063 02	230	-	-	X	X	-	-	-	-	X	-	-	-	-	19073874	4,5	
		BC1 230 <sup>DFNM</sup> 100 02	230	-	-	-	-	X	X	-	-	-	X	X	-	-	X	19073875	4,5
E11 	Voor vlottereschakelaar of 4-20 mA-sensor, optioneel met hoofdschakelaar, 400 x 278 x 135 mm	BC1 400 <sup>DFNO</sup> 025 02	400	-	-	X	-	-	-	-	-	-	-	-	-	-	19073877	4,5	
		BC1 400 <sup>DFNO</sup> 040 02	400	2,5	4,0	-	X	X	X	X	X	X	X	X	X	X	X	19073878	4,5
		BC1 400 <sup>DFNO</sup> 063 02	400	4,0	6,3	-	-	-	-	X	X	-	-	-	X	X	X	19073879	4,5
		BC1 400 <sup>DFNO</sup> 100 02	400	6,3	10,0	-	-	-	-	X	X	-	-	-	X	X	X	19073880	4,5
<b>Schakelkast voor pompinstallatie met twee pompen, IP54, LevelControl Basic 2</b>																			
E30 	Voor vlottereschakelaar of 4-20 mA-sensor, optioneel met hoofdschakelaar, 400 x 278 x 135 mm	BC2 230 <sup>DFNM</sup> 063 02	230	-	-	X	X	-	-	-	-	X	-	-	-	-	19073884	4,7	
		BC2 230 <sup>DFNM</sup> 100 02	230	-	-	-	-	X	X	-	-	-	X	X	-	-	X	19073885	4,7
E31 	Voor vlottereschakelaar of 4-20 mA-sensor, optioneel met hoofdschakelaar, 400 x 278 x 135 mm	BC2 400 <sup>DFNO</sup> 025 02	400	-	-	X	-	-	-	-	-	-	-	-	-	-	19073887	4,7	
		BC2 400 <sup>DFNO</sup> 040 02	400	2,5	4,0	-	X	X	X	X	X	X	X	X	X	X	X	19073888	4,7
		BC2 400 <sup>DFNO</sup> 063 02	400	4,0	6,3	-	-	-	-	X	X	-	-	-	X	X	X	19073889	4,7
		BC2 400 <sup>DFNO</sup> 100 02	400	6,3	10,0	-	-	-	-	X	X	-	-	-	X	X	X	19073890	4,7












**Alarmschakelkasten voor pompen zonder explosiebeveiliging**
**Tabel 33: AS 0/AS 1/AS 2/AS 4/AS 5**

Pos.	Aanduiding	Mat.nr.	[kg]
E50	 Alarmschakelapparaat AS 0 Met uitschakelaar, akoestische signaalgever met 85 dB(A), groen bedrijfslampje Kunststofhuis IP20, H x B x D = 140 x 80 x 57 [mm], als contactgever vlotterschakelaar, vochtsensor F1 (pos. E64), alarmcontactgever M1 of meldrelais van de besturing gebruiken	29128401	0,5
E51	 Alarmschakelapparaat AS 2 Met uitschakelaar, akoestische signaalgever met 85 dB(A), groen bedrijfslampje, potentiaalvrij contact voor aansturing van een controlestation Kunststofhuis IP20, H x B x D = 140 x 80 x 57 [mm], als contactgever vlotterschakelaar, vochtsensor F1 (pos. E64) of meldrelais van de besturing gebruiken	29128422	0,5
E52	 Alarmschakelapparaat AS 4 Met uitschakelaar, akoestische signaalgever met 85 dB(A), groen bedrijfslampje, potentiaalvrij contact voor aansturing van een controlestation, met zelfopladende stroomvoorziening voor 5 bedrijfsuren bij spanningsuitval Kunststofhuis IP20, H x B x D = 140 x 80 x 57 [mm], als contactgever vlotterschakelaar (E60), vochtsensor F1 (pos. E64) of meldrelais van de besturing gebruiken	29128442	0,5
E53	 Alarmschakelapparaat AS 5 Netonafhankelijk, met zelfopladende stroomvoorziening voor 10 bedrijfsuren bij spanningsuitval, lichtnetcontrolelampje, storingslampje, bevestigingstoets, potentiaalvrij contact voor aansturing van een controlestation, kant-en-klaar aansluitbaar met aansluitkabel van 1,8 m en stekker ISO-huis IP41, H x B x D = 190 x 165 x 75 mm, als contactgever vlotterschakelaar (E60) of meldrelais van de besturing gebruiken	00530561	1,7
E55	 Alarmschakelapparaat AS 1 In ISO-stekkerhuis IP30, netonafhankelijk, met zelfopladende stroomvoorziening voor 5 bedrijfsuren bij spanningsuitval, akoestische sensor 70 dB(A), met uitschakelaar en opgebouwde signaalgever met aansluitkabel van 3 m, max. 60 °C, niet geschikt voor stoom en condensaat. 1. Hoogwatermelding door plaatsing in een (pomp-)put boven het inschakelpunt van de pomp 2. Waterwaarschuwing al bij waterniveau van 1 mm door plaatsing van de sensor binnen de gevarezone op de vloer van de kelder, of naast de wasmachine in de keuken of badkamer	00533740	0,9

## Toebehoren schakelapparaten

Tabel 34: Toebehoren schakelapparaten

Pos.	Benaming	Lengte elektrische lei- ding/slang [m]	Ama-Porter								Mat.nr.	[kg]
			500	501	502	503	601	602	603	S 545		
E60 	Vlotterschakelaar met vrij kabeluiteinde Functie: bij stijgend niveau AAN (maakcontact) Vlotterhuis: polypropyleen Temperatuur van het te verpompen medium: ≤ 70 °C Elektrische aansluitkabel: H07RN-F3G1	3	X	X	X	X	X	X	X	X	11037742	0,5
		5	X	X	X	X	X	X	X	X	11037743	0,8
		10	X	X	X	X	X	X	X	X	11037744	1,3
		15	X	X	X	X	X	X	X	X	11037745	1,8
		20	X	X	X	X	X	X	X	X	11037746	2,4
		25	X	X	X	X	X	X	X	X	11037747	2,9
		30	X	X	X	X	X	X	X	X	11037748	3,4
E62 	Vlotterschakelaar met vrij kabeluiteinde Functie: bij stijgend niveau UIT (verbreekcontact) Vlotterhuis: polypropyleen Temperatuur van het te verpompen medium: max. 70 °C Elektrische aansluitkabel: H07RN-F3G1	5	X	X	X	X	X	X	X	11037756	0,8	
		10	X	X	X	X	X	X	X	X	11037757	1,4
		20	X	X	X	X	X	X	X	X	11037758	2,6
E64 	Vochtsensor F1 Contactgever voor alarmschakelapparaat AS 0, AS 2, AS 4 of als alarmsonde voor LevelControl Basic 2  Toepassingsmogelijkheden voor alarmering: Hoogwatermelding door plaatsing in een (pomp-)put boven het inschakelpunt van de pomp Waarschuwing bij 1 mm waterniveau binnen de gevarezone (bijv. in de kelder of naast wasmachines in keuken of badkamer) Afmetingen [mm]metingen [mm]: 52 x 21 x 20 (H x B x D)	3 m	X	X	X	X	X	X	X	X	19072366	0,2
E70 	Claxon, 12 V DC, 105 dB, 150 mA, IP54		X	X	X	X	X	X	X	X	01086547	0,1
E71 	Combi-alarm (flitslamp geel en piëzoemmer 92 dB), 12 V DC, 120 mA, IP65		X	X	X	X	X	X	X	X	01139930	0,1
E72 	Flitslamp geel, 12 V DC, 195 mA, IP65		X	X	X	X	X	X	X	X	01056355	0,3
E73 	KSB ServiceTool		X	X	X	X	X	X	X	X	47121210	0,2
E90 	Accu-uitbreidingsset voor LevelControl Basic 2, type BC Leveringsomvang: 2 accu's (6 V, 1,3 Ah) en acculaadregelaar		X	X	X	X	X	X	X	X	19074194	0,8
E91 	Accu-uitbreidingsset voor LevelControl Basic 2, type BC Leveringsomvang: 1 accu (12 V, 1,2 Ah) en acculaadregelaar		X	X	X	X	X	X	X	X	19074199	1





**KSB S.A.S.**  
128, rue Carnot • 59320 Sequedin (France)  
Tél. 09 69 39 29 79  
[www.ksb.com/fr-fr](http://www.ksb.com/fr-fr)