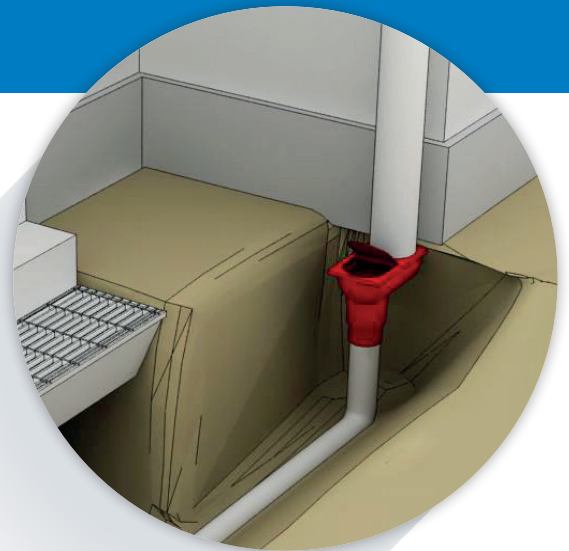


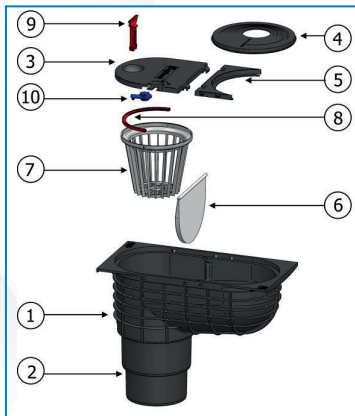


PP Regenwaterafvoerput

Artnr: 20035219



Overzicht onderdelen



1. Putlichaam
2. Getrapte uitloop 110/125mm
3. Deksel inspectieluik
4. Verloopring
5. Dekselcharnier
6. Stankscherm
7. Vuilkorf
8. Handvat vuilkorf
9. Handvat deksel
10. Vergrendeling deksel

Maatvoering

| PP Regenwaterafvoerput | |
|------------------------|------------|
| Artnr. 20035219 | |
| A | 325mm |
| B | 259mm |
| C | 160mm |
| ø1 | 50 - 125mm |
| ø2 | 110/125mm |
| | |
| | |
| | |

Toepassing

De PP regenwaterafvoerput wordt gebruikt als koppeling tussen de hemelwaterafvoer aan de buitengevel en de buitenriolering. Het deksel (4) geeft mogelijkheden om diameters $\varnothing 50, 63, 75, 80, 90, 100, 110, 120$ en 125mm aan te sluiten. De getrapte onderuitloop (2) maakt riool-aansluitingen van 110 en 125mm mogelijk. De uitneembare vuilkorf (7) in de uitloop filtert vervuilingen zoals blad, takjes en zand uit het hemelwater en voorkomt mogelijke verstoppingen van het riool. De regenwaterafvoerput beschikt ook over een stankscherm (6).

Tips:



Het deksel laat zich gemakkelijk openen om zo het riool en de vuilkorf toegankelijk te maken voor inspectie of reiniging. Het deksel van de PP regenwaterafvoerput is voorzien van een vergrendeling. Dit voorkomt dat het deksel zich opent bij extreme regenval. Door de vergrendeling niet te gebruiken zou deze bij extreme regenval kunnen dienen als noodoverlaat.

De in deze brochure geplaatste afbeeldingen zijn niet bindend en dienen uitsluitend ter oriëntatie. Voor eventuele drukfouten kan DYKA niet aansprakelijk gesteld worden. Tussentijdse prijswijzigingen en/of modelveranderingen zonder voorgaand bericht: onder voorbehoud.