

DYKA

PVC Drukleidingsystemen



In het hoofdstuk PVC Drukleidingsystemen, worden een aantal vlinderkleppen toegevoegd.

PVC drukhulpstukken, donkergrijs

PVC Vlinderklep PN12,5

PP vlinderklep in PVC behuizing, voorzien van EPDM afdichting, alleen voor watertransport.

Materiaal: PVC-U
 Kleur: Donkergrijs
 RAL 7011
 Belastingklasse: PN12,5
 Type aansluiting 1: Flens
 Type aansluiting 2: Flens

Prijsgroep: S09

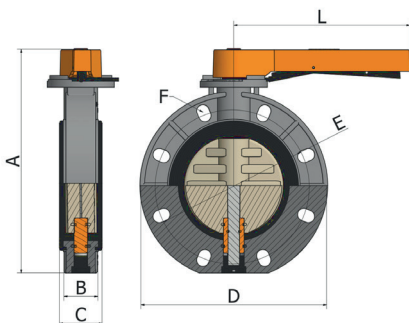


Nieuw

Art nr.	d (mm)	Prijs €/stk
20055353	63-75	
20055354	90	
20055355	110	
20055356	125	
20055357	140	
20055358	160	
20055359 ¹⁾	200-225	

1) PN10.

Maatvoering



Art.nr.	d	A	B	C	D	E	F	L	Gr.	PN
20055353	63-75	240	38	50	185	135	19,5x29,5	219	1138	12,5
20055354	90	250	40	54	191	152,5	19x26,5	239	1555	12,5
20055355	110	284	43	57,3	227	185	19x24,5	239	2220	12,5
20055356	125	325	48	67,3	255	210	21,9x27	274	3400	12,5
20055357	140	325	48	67,3	255	210	21,9x27	274	3400	12,5
20055358	160	349	48	67,5	284	239	22x25	274	3870	12,5
20055359*	200-225	412	55	77	347	289	23x32	327	6640	10

*) PN10

NB: Maten in mm's

De in deze brochure geplaatste afbeeldingen zijn niet bindend en dienen uitsluitend ter oriëntatie. Voor eventuele drukfouten kan DYKA niet aansprakelijk gesteld worden. Tussentijdse prijswijzigingen en/of modelveranderingen zonder voorgaand bericht: onder voorbehoud.