

Axedo

PP kolk-onderbak 30Ltr t.b.v. straat- en trottoirkolken



Toepassing

Axedo kolk-onderbakken voor straat- en trottoirkolken gemaakt van gerecycled (en recyclebaar) PP.

Leverbaar met;

- uitneembaar stankscherm voor rioleringstoepassingen,
- uitneembaar stankscherm met filter,
- uitneembaar filter voor be- en/of ontluuchting bij infiltratie-toepassingen

Eigenschappen

Norm : EN 17670-2

Kolk onderbak body

Materiaal : PP 100% recycalaat

Kleur : Zwart

Kolk stankscherm en filters

Materiaal : PP 50% recycalaat

Kleur : Grijs

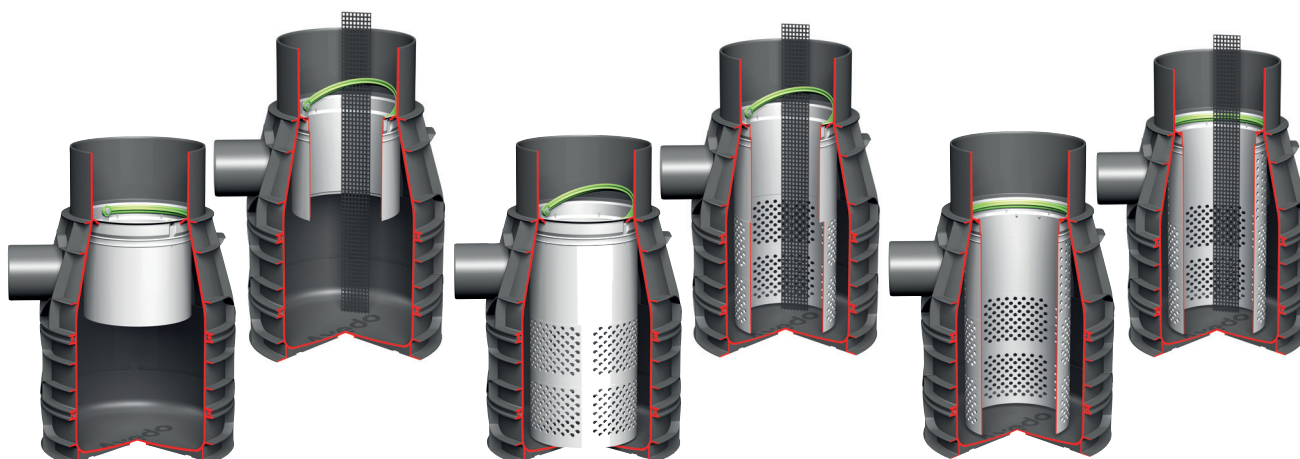
Handvat stankscherm en filters

Materiaal : PP

Kleur : Groen

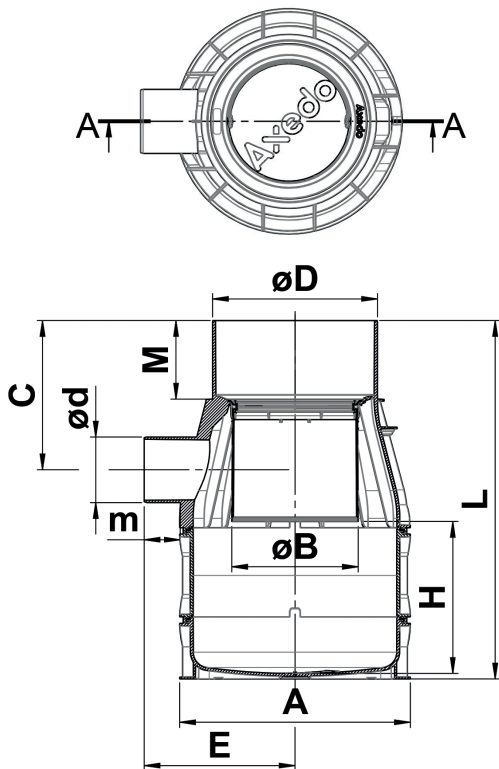
Al deze uitvoeringen kunnen met een amfibieëntrap worden uitgerust. Dit helpt amfibieën die in de kolk zijn gevallen om er weer uit te komen. Het filter kan op aanvraag ook voorzien worden met een additioneel (fijn-)filter.

- Onderbak standaard voorzien van spie-aansluiting (extra of ander type aansluiting op aanvraag)
- Onderbak heeft een eenvoudige uitneembaar stankscherm en/of filter met handvat
- Eenvoudig reinigbaar met kolkenzuiger door gekromde bodem en grote opening
- Lage inbouw
- Bovenzijde op hoogte in te korten
- Binnenzijde glad, minder aanhechting vuil
- Buitenzijde geribd voor betere 'hechting' in de grond en sterkte
- Vlakke bodem voor stabiele installatie
- Voorzien van ergonomische handgrepen voor eenvoudige plaatsing
- Licht in gewicht



ProductDataBlad

Maatvoering



Overzicht uitvoeringen en maatvoeringen Axedo PP kolk-onderbak 30 liter

Uitvoering	Artikelnrs 300x125mm	Artikelnrs 315x125mm	Artikelnrs 315x160mm
met stankschermb	20056586	20056588	20056589
met stankschermb en amfbieëntrap	20056634	20056636	20056637
met stankschermb en filter	20056602	20056604	20056605
met stankschermb, filter en amfbieëntrap	20056650	20056652	20056653
met filter	20556618	20056620	20056621
met filter en amfbieëntrap	20056666	20056668	20056669
Onderstaande maatvoeringen in mm's			
øD	300	315	315
ød (spie)	125	125	160
M	150	150	150
m	68	68	82
øA	440	440	440
øB	248	248	248
C	285	285	285
E	288	288	302
H	290	290	290
L	684	684	684



Installatievoorschrift

Zie separate installatie handleiding Axedo straat- en trottoirkolken.

Bestekteksten:

Kijk voor actuele bestekteksten op www.dyka.nl/bestekteksten

Voor bijpassende
straat- en/of
trottoirkolk-
koppn kijkt u
op [www.dyka.nl/
kolkkoppn](http://www.dyka.nl/kolkkoppn)